

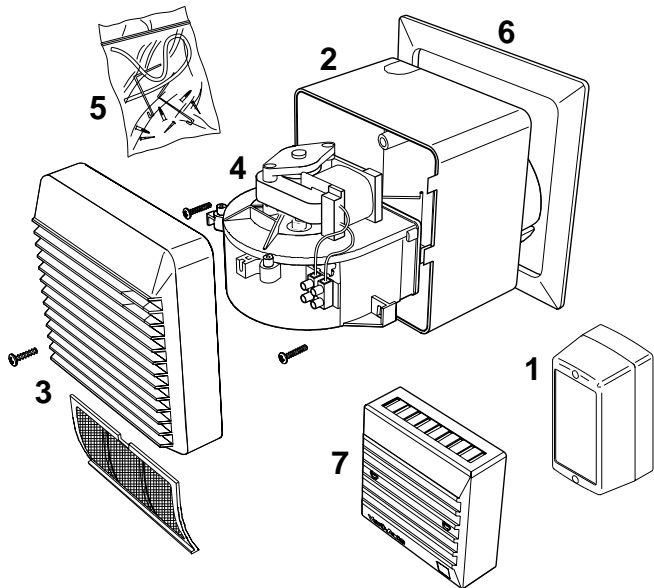
# Vent-Axia®

## Solo® SELV 12

### Fitting and wiring instructions Instructions de montage et de câblage Einbau- und Anschlussanleitung Bevestigings- en bedradingsinstructies

Fig./Abb./Afb. 1.

- 1. Transformer/Controller**  
Transformateur/contrôleur  
Steuertransformator  
Transformator/regelaar
- 2. Fan housing**  
Châssis de ventilateur  
Lüftergehäuse  
Ventilatorbehuizing
- 3. Grille and Filter Assembly**  
Ensemble grille et filtre  
Gitter und Filter  
Rooster- en filterconstructie
- 4. Fan Assembly**  
Unité de ventilation  
Ventilatorsatz  
Ventilatorconstructie
- 5. Accessory pack**  
Sachet d'accessoires  
Zubehör  
Toebehorenpakket
- 6. Frame trim**  
Cadre de montage  
Rahmen  
Framelijst
- 7. Ambient Response SELV 12 Humidity Controller (SELV 12H models only)**  
Contrôleur Ambiant Réponse d'humidité SELV 12 (modèles SELV 12H uniquement)  
Umgebend Antwort SELV 12 Feuchtigkeitswächter (nur bei Modell SELV 12H)  
Omgevings Responsie SELV 12 V-vochtigheidsregelaar (alleen SELV 12H-modellen)



Supply voltage to transformer/controller 220-240V/1/50Hz (Class II - □ )

Output to fan 12V SELV/1/50Hz (Class III - ◇ )

Tension d'alimentation vers transformateur/contrôleur 220-240 V/1/50 Hz.

Sortie vers ventilateur 12V SELV/1/50Hz.

Versorgungsspannung für Steuertransformator: 220-240 V~, 50Hz (Klasse II - □ )

Ausgangsspannung für Ventilator: 12 V/50 Hz-Einphasen-Schutz-Kleinwechselfspannung (Klasse III - ◇ )

Voedingsspanning naar transformator/regelaar 220-240 V/1/50 Hz (Klasse II - □ )

Uitgangsspanning naar ventilator 12 V SELV/1/50 Hz (Klasse III - ◇ )

## PLEASE READ ALL INSTRUCTIONS CAREFULLY BEFORE STARTING INSTALLATION

### 1. GENERAL

This carton contains a fan and a transformer/controller (Solo SELV 12H versions also have a SELV 12V Ambient Response Humidity Controller). Unpack these items taking care to note the product model reference from the outside of the carton e.g. Solo SELV 12T. The installation details apply to all fans and controllers but the wiring and functions vary.

### 2. SAFETY

**ONLY CONNECT TOGETHER THE PRODUCTS FROM THE SOLO SELV 12 RANGE SINCE THE FANS ARE SPECIALLY DESIGNED TO WORK ON 12V AC AND ARE NOT COMPATIBLE WITH OTHER VENT-AXIA CONTROLLERS. DO NOT CONNECT MORE THAN ONE FAN TO THE CONTROLLER.**

***WARNING: Ensure that the mains supply is isolated before making electrical connections. All electrical connections should be made by a properly qualified electrician. The siting and installation MUST comply with the current I.E.E. Regulations, BS7671 (U.K.) or the appropriate standards in your country.***

***All regulations and requirements MUST be strictly followed to prevent hazard to life and property both during and after installation, and during any subsequent servicing and maintenance.***

### 3. SITING THE TRANSFORMER/CONTROLLER

**3.1** The controller must not be installed in a shower cubicle or enclosure. It must be sited away from direct sources of water spray and out of reach of a person using a fixed bath or shower.

**3.2** Site away from direct sources of heat. Ambient temperature range: 0 to 40°C.

**3.3** The controller needs free air circulation and must not be covered with any insulating material such as might be in a ceiling or roof void. The controller should be mounted vertically as indicated by an arrow on the controller.

#### 3.4 Solo SELV 12H models.

In addition to the above please refer to the SELV 12V Ambient Response Humidity Controller fitting and wiring instructions with regard to the recommended siting of the Humidity Controller.

**3.5** Decide where to site the controller and fan, and work out the cable runs. See section 5.4.

#### 3.6 SITING THE FAN

The electrical supply to this fan is 12V AC SELV from the transformer/controller. This means the fan may be installed within reach of a person using a fixed bath or shower, i.e. in a nearby wall or window. However, the fan must not be placed where it could be submerged in water or regularly exposed to direct water spray, e.g. from a shower head whether permanently fixed or movable.

**3.7** Site away from direct sources of heat. Ambient

temperature range: 0 to 40°C. Do not site in areas containing excessive levels of grease.

**3.8** If the fan is installed in a room containing a fuel burning appliance the installer must ensure that air replacement is adequate for both the fan and the fuel burning appliance.

### 3.9 Ducted Applications.

These fans can be used with either rigid ducting or Vent-Axia System 25 flat ducting. Where an excessive amount of moisture is present in the air, a condensation trap will need to be installed in the exhaust duct. Horizontal ducts should slope away from the fan unit. Ducts passing through an unheated roof void should be insulated.

The performance of any proposed installation of System 25 ducting and components with a Solo SELV 12 range fan can be calculated from the performance table and curve shown in the leaflet included with the System 25 Plenum (Stock Ref. No. 46 22 00).

### 4. FITTING THE TRANSFORMER/CONTROLLER

**NOTE:** The controller is supplied with a square mounting box and this should not be recessed.

**4.1** Break-out the desired cable entry opening(s) in the mounting box.

**4.2** The mounting box should be fixed to the mounting surface using screws (and possibly masonry plugs) compatible with the surface.

### 4.3 FAN FITTING INSTRUCTIONS

#### Preparation

Refer to fig. 1 on the front cover for the fan assembly details. Take the complete fan from the carton and remove the grille (3). Remove the fan assembly (4) by undoing the two screws on either side of the fan.

Place the fan assembly and the grille back into the carton for protection.

#### 4.4 SURFACE MOUNTING

(i) Using the template provided mark the three fixing holes and the centre of the exhaust spigot on the fixing surface.

(ii) Cut the 110mm diameter hole.

(iii) Drill and plug the three fixing holes.

(iv) Clear knockouts for either recessed or surface wiring in the fan housing (2).

(v) Where 100mm diameter tube is used, this should be grouted into position flush with fixing surface and the self-adhesive foam sealing strip (5) fixed around the exhaust spigot on the fan housing.

(vi) Feed approximately 200mm of the installation cable into the fan housing. Either push the exhaust spigot into the plastic tube, or attach to 100mm Vent-Axia flexible ducting using 100mm worm drive clips. Secure the housing with the fixing screws (5).

#### 4.5 RECESSED MOUNTING

(i) Using the template, mark the centre of the ex-

haust spigot and the outline of the fan housing onto the fixing surface.

(ii) Cut the 110mm diameter hole. Open out to the outline of the fan housing to a depth of 85mm. Clip the mounting brackets (5) to the fan housing and mark through the fixing holes on to the wall.

NOTE: It is necessary to recess the fixing surface in the area of the fixing brackets to ensure a flush surface after installation. Ensure that the housing projects 10-15mm from the finished wall surface to enable the internal grille to be fitted correctly.

(iii) Drill and plug the fixing holes for the brackets.

(iv) Where 100mm diameter tube is used, the self-adhesive foam sealing strip (5) should be fixed around the exhaust spigot on the fan housing.

(v) Clear a knockout in the fan housing (2) for the incoming cable.

(vi) Locate the two mounting brackets into the slots at the rear of the housing and insert the assembly into the hole in the fixing surface. Either push the exhaust spigot into the plastic tube, or attach to 100mm Vent-Axia flexible ducting, using 100mm worm drive clips. Feed approximately 200mm of the installation cable into the fan housing.

(vii) Secure the brackets to the fixing surface with the fixing screws and grout the housing.

(viii) Push the frame trim (6) on to the projecting part of the housing.

#### 4.6 WINDOW MOUNTING

See details supplied with the Window Kit.

#### 5. WIRING THE TRANSFORMER/CONTROLLER AND FAN

**WARNING: The Controller is only suitable for connection to a 220-240V 50Hz AC single phase mains electrical supply. It is Double Insulated (Class II) and therefore it must not be earthed. It provides a 12V 50Hz AC Safety Extra Low Voltage for the Solo SELV 12 range of fans. Note the Controller is only suitable for use with and connection to one Fan. The Fan is only suitable for connection to a 12V 50Hz AC electrical supply from a Solo SELV 12 Controller. It is a Safety Extra Low Voltage appliance and therefore it must not be earthed.**

5.1 Ensure that the mains supply is switched OFF before starting any wiring.

5.2 Connection of the controller to the mains supply, and SELV wiring between the controller and fan should be in accordance with current I.E.E. Regulations, BS7671 (UK), or the appropriate standards in your country.

5.3 Wiring should be via a switched spur with a 3A fuse (UK). The installation MUST be provided with a double pole isolator switch with a contact separation of at least 3mm. The switch or plug and socket should be located outside the room if it contains a fixed bath or shower, or in accordance with mandatory wiring and safety regulations.

5.4 The SELV wiring MUST be with mains voltage

rated non-metallic sheathed cable. The SELV wiring should be physically separated and insulated from any mains supply or other cabling. Cut the outer sheathing back as little as possible so that the insulating sheath almost reaches the terminal block. 1.5mm<sup>2</sup> wire is recommended for cable runs up to 2.5m. 2.5mm<sup>2</sup> wire is recommended for cable runs over 2.5m but not exceeding 4.5m. Cable runs over 4.5m are not recommended.

5.5 Make the electrical connections as shown in fig. 2, 3 and 4. When using surface wiring that is not contained in a conduit, the cables must be securely clipped to the mounting surface, close to the controller.

5.6 Double check the wiring, making sure all connections are secure. Fix the controller back to the mounting box with the screws provided. Do not over-tighten the screws. Take care not to trap any wires when fitting the two pieces together.

5.7 Proceed with the refitting of the fan assembly and grille. Firmly clamp the fan supply cable and then connect to the fan before switching the mains supply on. See figs. 2, 3 and 4 for wiring diagrams.

#### 6. TIMER ADJUSTMENT

##### (Solo SELV 12T models only)

The electronic timer fitted to the Solo SELV 12T is automatically activated when the fan is switched on by means of a remote switch e.g. light switch. The fan will run at full speed for an adjustable preset period (between approximately 3 and 25 minutes) after the remote switch is turned off. The timer is factory set at approximately 15 minutes.

##### **Before adjusting timer isolate transformer/controller from mains supply.**

6.1 The adjuster is located adjacent to the mains terminal block inside the transformer/controller.

6.2 A clockwise movement of the adjuster will result in an increase in the over-run period.

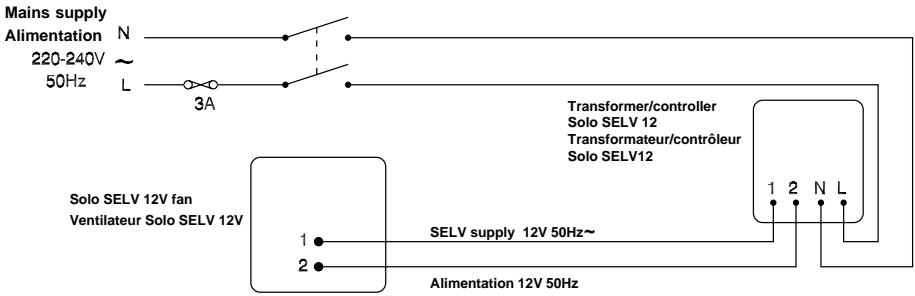
An anti-clockwise movement of the adjuster will result in a decrease in the over-run period.

**N.B.** If used in a lighting circuit, for reliable operation, we recommend a tungsten filament lamp. The manufacturers of some fluorescent and low energy lighting systems indicate that these can interfere with electronic timer circuits.

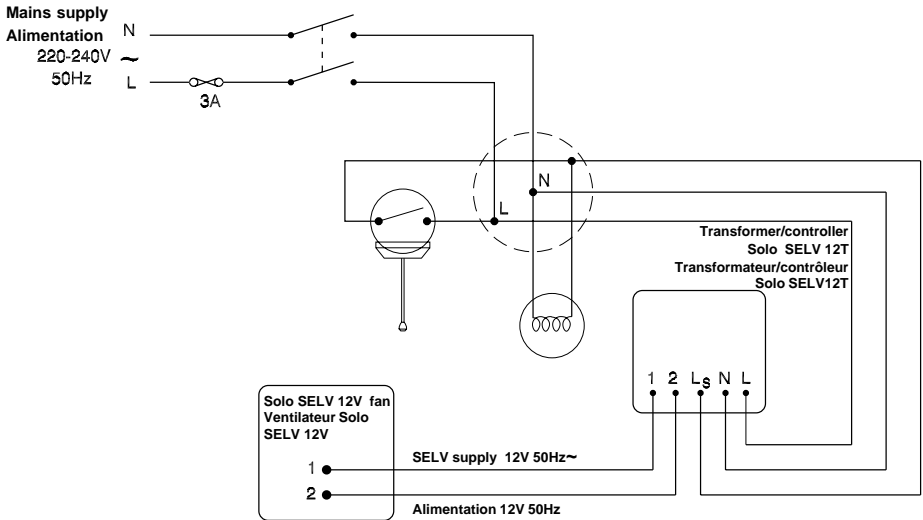
#### 7. CLEANING (All models)

To ensure the optimum performance from the Solo SELV 12 fan it will be necessary to clean the filter at regular intervals. Simply flick out the filter from the underside of the grille using a small screwdriver or similar implement. Brush off any loose dust and fluff before washing in warm soapy water using a mild detergent. Leave to dry prior to refitting. When sliding the filter back into the grille, ensure that it fully engages with the locators in the grille. When fully secured, the bottom of the filter will be flush with the underside of the grille.

**Fig. 2 Solo SELV 12 (Ref. No. 11 108 000A)**



**Fig. 3 Solo SELV 12T (Ref. No. 11 108 030A)**



**Fig. 4 Solo SELV 12H (Ref. No. 11 108 040A)**

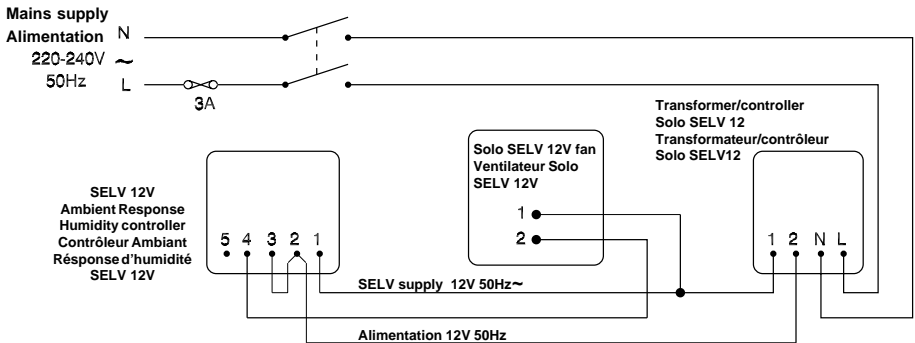
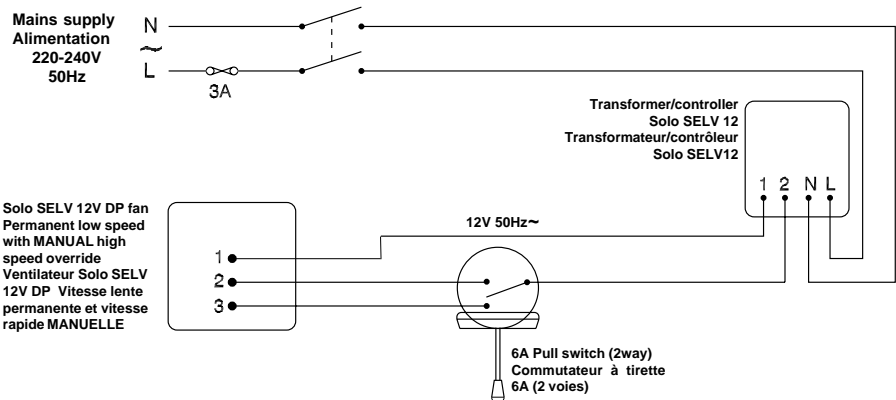
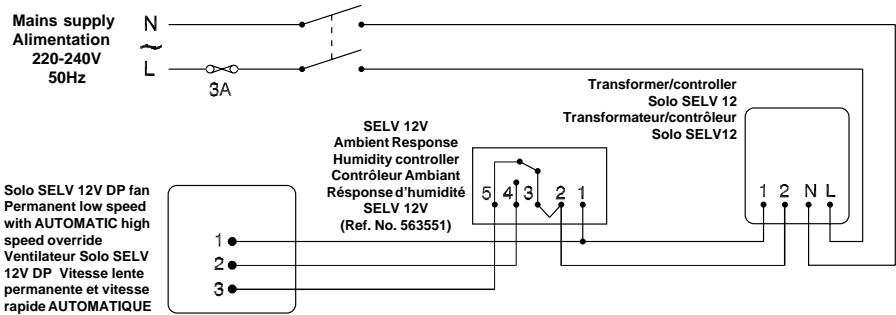
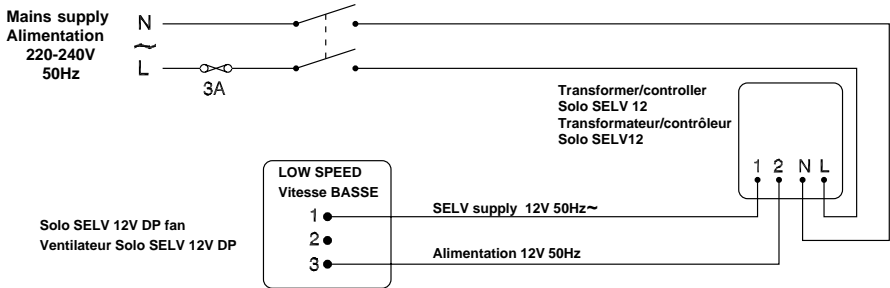
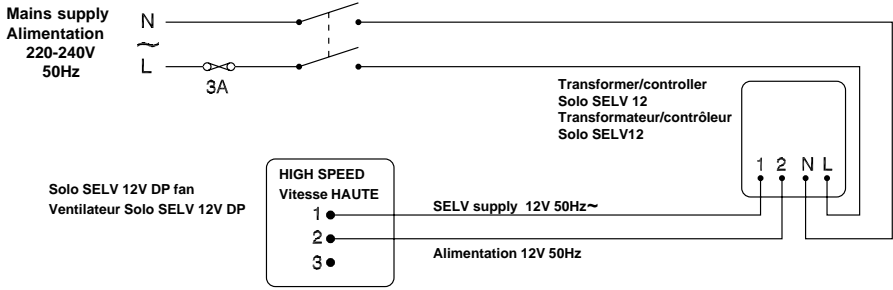


Fig. 5 Solo SELV 12 DP (Ref. No. 11 108 020A)



## VEUILLEZ LIRE ATTENTIVEMENT TOUTES LES INSTRUCTIONS AVANT DE COMMENCER L'INSTALLATION

### 1. GENERALITES

Ce carton contient un ventilateur et un transformateur/contrôleur (les versions SOLO SELV 12H comprennent aussi un contrôleur Ambient Réponse d'humidité 12V). Déballez ces éléments en prenant soin de noter la référence du produit portée à l'extérieur du carton (par exemple Solo SELV 12T). Les instructions de montage sont valables pour tous les ventilateurs et contrôleurs, mais les câblages et les fonctionnalités peuvent varier.

### 2. SECURITE

**NE RACCORDEZ ENSEMBLE QUE LES PRODUITS DE SOLO SELV 12, CES APPAREILS ETANT SPECIALEMENT CONCUS POUR FONCTIONNER SOUS 12 VCA ET N'ETANT PAS COMPATIBLES AVEC D'AUTRES CONTROLERS VENT-AXIA. NE CONNECTEZ PAS PLUS D'UN VENTILATEUR AU TRANSFORMATEUR.**

**AVERTISSEMENT : Vérifiez que l'alimentation secteur est bien déconnectée avant de procéder à des raccordements électriques.**

**Tous les branchements électriques doivent être réalisés par un électricien qualifié. Le choix de l'emplacement et l'installation DOIVENT satisfaire aux normes appropriées en vigueur dans le pays d'installation.**

**Toutes les réglementations et exigences DOIVENT être strictement respectées afin d'éviter tout risque d'accident corporel ou matériel, à la fois pendant et après l'installation ainsi que pendant toute opération d'entretien ou de maintenance.**

### 3. CHOIX DE L'EMPLACEMENT DU TRANSFORMATEUR/CONTROLEUR

**3.1 Le transformateur ne doit pas être installé dans une cabine ou enceinte de douche. Il doit être placé loin de toute source directe de projection d'eau et hors de portée d'une personne utilisant une cabine de douche ou baignoire.**

**3.2 Eloigner de toute source directe de chaleur. Plage de températures ambiantes : 0 - 40 °C.**

**3.3 Le régulateur nécessite une libre circulation de l'air et ne doit pas être recouvert d'un matériau isolant tel qu'on en trouve dans les greniers et les soupentes. Le régulateur doit être monté verticalement dans le sens indiqué par la flèche.**

#### 3.4 Modèles Solo SELV 12H

Outre les instructions ci-dessus, reportez-vous aux instructions de montage et de câblage du contrôleur Ambient Réponse d'humidité SELV12V pour ce qui est de l'emplacement recommandé.

**3.5 Choisissez l'emplacement du contrôleur et du ventilateur et installez les gaines de câbles. Voir section 5.4.**

#### 3.6 CHOIX DE L'EMPLACEMENT DU VENTILATEUR

L'alimentation électrique de ce ventilateur utilise le 12V CA SELV du transformateur/contrôleur. Ce qui signifie que le ventilateur peut être installé à portée d'une personne utilisant une cabine de douche ou une baignoire, c'est-à-dire sur une paroi ou fenêtre voisine. Cependant, le ventilateur ne doit pas être placé à un endroit où il pourrait être submergé d'eau ou régulièrement exposé à des projections directes, venant par exemple d'une pomme de

douche fixe ou mobile.

**3.7** Positionnez loin de toute source directe de chaleur. Plage de température ambiante : 0 à 40 °C. N'installez pas dans une zone caractérisée par une présence excessive de graisse.

**3.8** Si le ventilateur est installé dans une pièce contenant un appareil à brûleur, assurez-vous que le renouvellement d'air est approprié pour les deux appareils, ventilateur et appareil à brûleur.

#### 3.9 Montage de gaines

Ces ventilateurs peuvent être utilisés avec des gaines rigides ou des gaines Vent-Axia plates de 25 mm. Si la teneur de l'air en d'humidité est excessive, un piège à condensation sera installé dans la gaine de sortie.

Les gaines horizontales doivent s'éloigner en pente du ventilateur. Les gaines passant au travers d'un vide de toiture non chauffé doivent être isolées.

Les performances d'une installation de gaines et composants Système 25 avec un ventilateur Solo SELV 12 doivent être calculées à partir de la table de performances figurant dans la brochure jointe à la chambre d'aspiration Système 25 (Référence 46 22 00).

**4. MONTAGE DU TRANSFORMATEUR CONTROLEUR**  
**REMARQUE : Le contrôleur est fourni avec un châssis de montage de surface et ne doit pas être encastré.**

**4.1** Cassez l'opercule désiré de passage de câble dans le châssis de montage.

**4.2** Le châssis de montage sera fixé à la surface de montage à l'aide de vis (et éventuellement de chevilles de maçonnerie) compatibles avec la surface.

### 4.3 INSTRUCTIONS DE MONTAGE DU VENTILATEUR

#### Preparation

Reportez-vous à la figure 1, représentée sur la couverture de la brochure, pour les détails de montage du ventilateur. Sortez le ventilateur de son emballage et déposez la grille (3). Déposez le ventilateur (4) en dévissant les deux vis situées de chaque côté du ventilateur. Remplacez le ventilateur et la grille dans l'emballage afin de les protéger des chocs.

#### 4.4 MONTAGE SUR LA SURFACE

(i) A l'aide du modèle fourni, marquez les trois trous de fixation et le centre du raccord de sortie sur la surface.

(ii) Percez le trou de 110 mm de diamètre.

(iii) Percez et chevillez les trois trous de fixation.

(iv) Brisez les opercules du châssis correspondant à un câblage encastré ou en surface (2).

(v) Si vous utilisez du tube de 100 mm de diamètre, ce dernier doit être scellé affleurant dans la paroi et la bande d'étanchéité en mousse auto-adhésive (5) doit être fixée autour du raccord de sortie du châssis de ventilateur.

(vi) Amenez environ 200 mm de câble d'installation dans le châssis du ventilateur. Vous pouvez enfoncer le raccord de sortie dans le tube plastique ou bien le fixer à la gaine flexible Vent-Axia 100 mm à l'aide de colliers de serrage de 100 mm à vis. Fixez le châssis avec les vis (5).

#### 4.5 MONTAGE ENCASTRÉ

(i) A l'aide du modèle, marquez le centre du raccord de sortie et le profil du châssis du ventilateur sur la surface de montage.

(ii) Percez le trou diamètre 110 mm. Creusez-le jusqu'à pouvoir encastrer le profil du châssis du ventilateur à une profondeur de 85 mm. Fixez les brides de montage (5) sur le châssis du ventilateur et pointez les trous à effectuer dans la paroi à l'aide des trous de passage.

Remarque : Il est nécessaire d'encastrer la surface de montage au niveau des brides de fixation, afin d'obtenir un montage affleurant. Vérifiez que le châssis dépasse de 10 à 15 mm de la surface finie de la paroi afin de garantir le parfait montage de la grille interne.

(iii) Percez et chevillez les trous de fixation des brides.

(iv) Si vous utilisez un tube de 100 mm de diamètre, placez la bande d'étanchéité en mousse auto-adhésive (5) autour du raccord de sortie du châssis de ventilateur.

(v) Cassez un opercule du châssis de ventilateur (2) pour faire passer le câble entrant.

(vi) Placez les deux brides de montage dans les emplacements à l'arrière du châssis et insérez l'ensemble dans le trou de la surface de fixation. Vous pouvez enfoncer le raccord de sortie dans le tube plastique ou l'attacher à la conduite flexible Vent-Axia de 100 mm à l'aide de colliers de serrage de 100 mm à vis. Amenez environ 200 mm de câble dans le châssis du ventilateur.

(vii) Fixez les brides à la surface de montage à l'aide des vis de fixation et scellez le châssis.

(viii) Enfoncez la collerette de cadre (6) sur la partie dépassante du châssis.

#### 4.6 MONTAGE SUR VITRE

Voir les détails de montage fournis avec le kit de montage sur vitre.

#### 5. CABLAGE DU TRANSFORMATEUR/ CONTRÔLEUR ET DU VENTILATEUR

**AVERTISSEMENT : Le contrôleur n'est utilisable qu'avec une alimentation 220-240 V 50 Hz CA monophasée. Il présente une double isolation (Classe II) et ne doit donc pas être mis à la terre. Il fournit une très basse tension de sécurité CA 12 V 50 Hz pour la gamme des ventilateurs Solo SELV 12. Notez qu'un transformateur ne peut être utilisé qu'avec un seul ventilateur. Le ventilateur ne peut quand à lui être raccordé qu'à l'alimentation électrique CA 12 V 50 Hz fournie par un transformateur Solo SELV 12. Il s'agit d'un appareil de sécurité à très basse tension qui ne doit pas être mis à la terre.**

5.1 Assurez-vous que l'alimentation est coupée avant de débiter l'installation du câblage.

5.2 La connexion du contrôleur à l'alimentation, et le raccordement SELV entre le contrôleur et le ventilateur doivent être conformes aux normes appropriées du pays d'installation.

5.3 Le câblage doit utiliser un commutateur avec fusible 3A (R.-U.). L'installation DOIT être équipée d'un commutateur isolateur bipolaire avec séparation de contact d'au moins 3 mm. Installez le commutateur ou le système de prise hors de la pièce si celle-ci contient une baignoire ou cabine de douche, ou selon les réglementations appropriées de câblage et de sécurité.

5.4 Le câblage SELV DOIT être effectué avec des câbles gainés non métalliques de calibre adapté à la tension secteur. Le câblage SELV doit être physiquement séparé et isolé de toute alimentation secteur ou autre câblage.

Coupez l'excès de gaine aussi peu que possible, de manière que la gaine atteigne presque le bornier. Il est recommandé d'utiliser du fil de 1,5 mm<sup>2</sup> pour les longueurs de câble jusqu'à 2,5 m et de 2,5 mm<sup>2</sup> pour les câbles entre 2,5 et 4,5 m. Les longueurs de plus de 4,5 m ne sont pas recommandées.

5.5 Effectuez les connexions électriques comme indiqué sur les figures 2, 3, 4 & 5. Si vous utilisez un câblage de surface non installé sous gaine, les câbles doivent être solidement fixés sur la surface de montage, près du contrôleur.

5.6 Vérifiez deux fois le câblage en vous assurant que toutes les connexions sont bien effectuées. Remontez le contrôleur sur son boîtier de montage avec les vis fournies. Ne serrez pas trop les vis. Prenez soin de ne pas pincer de fils quand vous assemblez deux pièces ensemble.

5.7 Procédez au remontage du ventilateur et de la grille. Serrez bien le câble d'alimentation du ventilateur puis connectez-le au ventilateur avant de mettre l'ensemble sous tension. Voir figures 2, 3, 4 et 5 pour les schémas de câblage.

#### 6. REGLAGE DU TEMPORISATEUR (Modèles Solo SELV 12T uniquement)

Le temporisateur électronique montée sur le Solo SELV 12T se déclenche automatiquement à la mise sous tension de l'unité par interrupteur distant, par exemple un interrupteur d'éclairage. Le ventilateur va fonctionner pendant une durée prédéfinie réglable (entre 3 et 25 minutes) après extinction de lampe via l'interrupteur distant. Le temporisateur est pré-réglé en usine sur 15 minutes environ.

**Avant d'ajuster le temporisateur, isolez le transformateur/contrôleur de l'alimentation secteur.**

6.1 Le système de réglage est situé à côté du bornier principal, à l'intérieur du transformateur contrôleur.

6.2 A l'aide du tournevis de réglage de temporisateur, tournez la vis de réglage dans le sens horaire pour augmenter (ou dans le sens inverse horaire pour diminuer) la durée de fonctionnement après extinction.

**N.B.** Si vous intégrez le temporisateur dans un système d'éclairage, nous vous recommandons, pour obtenir un fonctionnement parfaitement fiable, d'utiliser une lampe à filament de tungstène. Les fabricants de certains systèmes fluorescents et de certaines lampes à basse énergie indiquent en effet que ces éléments peuvent interférer avec les circuits de temporisation électroniques.

#### 7. NETTOYAGE (TOUS MODÈLES)

Pour garantir les performances optimales du ventilateur Solo SELV 12, le filtre doit être nettoyé à intervalles réguliers.

Il suffit de dégrafer le filtre de la partie intérieure de la grille à l'aide d'un tournevis ou d'un instrument similaire.

Epusseter la plupart des dépôts poussiéreux avant de laver le filtre à l'eau chaude et savonneuse.

Laisser sécher le filtre avant de le réinstaller à la remise en place du filtre dans la grille, assurez-vous qu'il soit bien placé dans ses logements. Une fois fixé, le filtre doit recevoir toute la surface de la grille.

# VENT-AXIA SALES CENTRES

## ENGLAND & WALES NATIONAL

CALL CENTRE Newton Road, Crawley,  
West Sussex RH10 9JA.

Telephone: 01293 530202

Fax: 01293 565169.

SCOTLAND 12 Lambhill Quadrant,  
Scotland Street Trading Estate,  
Kinning Park, Glasgow G41 1SB.

Telephone: 0141 429 1166

Fax: 0141 429 6616.

NORTHERN IRELAND Unit 9 Alanbrooke  
Park Industrial Estate, Alanbrooke Road,  
Belfast BT6 9HB.

Telephone: 02890 402220

Fax: 02890 403323.

## REPUBLIC OF IRELAND

Vent-Axia Ventilation Ltd. 921 Western  
Industrial Estate, Naas Road, Dublin 12.

Telephone: (01) 450 4133

Fax: (01) 450 4570.

Internet site at: [www.vent-axia.com](http://www.vent-axia.com)

email: [info@vent-axia.com](mailto:info@vent-axia.com)

### The Vent-Axia Guarantee

Applicable only to products installed and used in the United Kingdom. For details of guarantee outside the United Kingdom contact your local supplier.

Vent-Axia Limited guarantees its products for two years from the date of purchase against faulty materials or workmanship. In the event of any part found to be defective, the product will be repaired, or at the Company's option replaced, without charge, provided that the product:

- 1) has been installed and used in accordance with the instructions given with each unit
- 2) has not been connected to an unsuitable electricity supply. (The correct electricity supply voltage is shown on the product rating label attached to the unit.)
- 3) has not been subject to misuse, neglect or damage.
- 4) has not been modified or repaired by any person not authorised by the company.

#### IF CLAIMING UNDER TERMS OF GUARANTEE

please return the complete product, carriage paid to your original supplier or nearest Vent-Axia Centre, by post or personal visit. Please ensure that it is adequately packed and accompanied by a letter clearly marked 'Guarantee Claim' stating the nature of the fault and providing evidence of date and source of purchase. This guarantee is offered to you as an extra benefit, and does not affect your legal rights.

*As part of the policy of continuous product improvement Vent-Axia reserves the right to alter specifications without notice.*

### La garantie Vent-Axia

Cette garantie et sa carte d'inscription sont valides uniquement dans le Royaume-Uni. Pour obtenir les conditions de garantie applicables dans votre pays, veuillez contacter votre représentant local.

*Dans le cadre de sa politique d'amélioration permanente de ses produits, Vent-Axia se réserve le droit d'en modifier les caractéristiques techniques sans préavis.*

### Die Vent-Axia-Garantie

Diese Garantie- und Registrierungskarte gilt nur für Großbritannien. Informationen zu Garantieleistungen außerhalb von Großbritannien erhalten Sie von Ihrem örtlichen Lieferanten.

*Im Rahmen der ständigen Produktverbesserung behält sich Vent-Axia das Recht vor, technische Daten ohne vorherige Ankündigung zu verändern.*

### De garantie van Vent-Axia

Voor informatie over de garantie buiten het Verenigd Koninkrijk kunt u contact opnemen met uw plaatselijke leverancier.

*Als onderdeel van de productverbeterende strategie behoudt Vent-Axia zich het recht voor om specificaties zonder kennisgeving te wijzigen.*

# Vent-Axia®

HEAD OFFICE and EXPORT SALES Fleming Way, Crawley, West Sussex RH10 9YX

Tel: 01293 526062

Fax: 01293 551188



## **BITTE ALLE ANWEISUNGEN VOR BEGINN DER INSTALLATIONSARBEITEN AUFMERKSAM LESEN.**

### **1. ALLGEMEINES**

Diese Packung enthält eine Ventilator-Lampeneinheit und einen Steuertransformator, das Modell Solo SELV 12 H zusätzlich einen Umgebend Antwort SELV 12V Feuchtigkeitswächter. Achten Sie beim Auspacken auf die genaue Modellbezeichnung (beispielsweise Solo SELV 12 T) auf dem Karton. Der Einbau ist für alle Ventilatoren und Steuertransformatoren gleich, aber Funktion und Anschlüsse sind unterschiedlich.

### **2. SICHERHEIT**

**AUSSCHLIESSLICH PRODUKTE AUS DER SOLO SELV 12-SERIE ANEINANDER ANSCHLIESSEN, DA DIESE MIT 12V WECHSELSPANNUNG ARBEITEN UND NICHT MIT ANDEREN VENT-AXIA STEUERGERÄTEN KOMPATIBEL SIND. NIEMALS MEHR ALS EINEN VENTILATOR AN EINEN STEUERTRANSFORMATOR ANSCHLIESSEN.**

**ACHTUNG: Stellen Sie sicher, daß der Netzanschluß unterbrochen ist, bevor Sie elektrische Leitungen anschließen.**

**Elektrische Anschlüsse sollten grundsätzlich nur durch einen qualifizierten Elektriker vorgenommen werden. Einbau und Anschluß müssen gemäß der geltenden Regeln für Elektroinstallationen (in Deutschland: VDE-Richtlinien) erfolgen.**

**Alle Regeln und Richtlinien müssen strikt befolgt werden, um Personen- oder Sachschäden während und nach dem Einbau sowie während nachfolgender Reparatur- oder Wartungsarbeiten zu vermeiden.**

### **3. PLAZIERUNG DES STEUERTRANSFORMATORS**

**3.1** Der Steuertransformator darf nicht in Duschkabinen oder -abtrennungen eingebaut werden und muß spritzwassergeschützt und außerhalb der Reichweite von Personen installiert werden, die eine fest eingebaute Dusche oder ein Bad benutzen.

**3.2** Nicht in unmittelbarer Nähe von Wärmequellen anbringen. Umgebungstemperaturbereich: 0 - +40 °C.

**3.3** Für das einwandfreie Funktionieren des Steuergerätes muß eine Luftzirkulation gewährleistet werden. Bei der Deckenmontage und der Montage in Dachräumen ist darauf zu achten, daß das Steuergerät nicht durch Isolationsmaterial zugedeckt wird. Das Steuergerät ist entsprechend dem Pfeil auf dem Steuergerät vertikal zu montieren.

### **3.4 Modell Solo SELV 12 H.**

Zusätzlich zu den vorstehenden Anweisungen bitte die Platzierungshinweise für den Feuchtigkeitswächter in der Einbau- und Anschlußanleitung für den Feuchtigkeitswächter Umgebend Antwort SELV 12V beachten.

**3.5** Montagestelle für Ventilator und Steuertransformator festlegen und die Kabelkanäle vorbereiten, siehe Abschnitt 5.4.

### **3.6 PLAZIERUNG DES VENTILATORS**

Der Ventilator wird über den Steuertransformator mit einer 12-V-Schutz-Kleinwechselspannung versorgt. Deshalb darf die LuminAir-Ventilator-Lampeneinheit auch in Naßzellen innerhalb der Reichweite von Personen, d. h. in einem nahegelegenen Fenster oder an der Wand, installiert werden. Trotzdem darf der Ventilator nicht an Orten angebracht werden, an denen er in Wasser eingetaucht oder häufig mit Wasser bespritzt werden könnte, beispielsweise in der Nähe eines festen oder beweglichen

Duschbrausekopfes.

**3.7** Nicht in unmittelbarer Nähe von Wärmequellen anbringen. Die zulässige Umgebungstemperatur beträgt: 0 - +40 °C. Nicht in Bereichen anbringen, die starke Fettsuren aufweisen.

**3.8** Falls der Ventilator in einem Raum installiert wird, in dem sich ein Verbrennungsgerät befindet, muß der Installateur sicherstellen, daß die Frischluftzufuhr für Ventilator und Verbrennungsgerät ausreicht.

### **3.9 Einsatz mit Lüftungskanälen**

Der Ventilator kann entweder an starre Lüftungskanäle oder an Rechteck-Lüftungskanäle aus dem Vent-Axia System 25 angeschlossen werden. Bei sehr hoher Luftfeuchtigkeit ist der Einbau einer Kondensatfalle in der Abluftleitung erforderlich.

Horizontale Lüftungskanäle sollten mit einem Gefälle vom Ventilator nach außen verlegt werden. Lüftungskanäle, die durch unbeheizte Dachhöhlräume geführt werden, sind zu isolieren.

Die Leistung von geplanten Anlagen aus System 25-Lüftungskanälen und Ventilatoren aus der Serie Solo SELV 12 können anhand der Werte aus einer Leistungstabelle und einer Grafik berechnet werden. Die Tabelle und die Kurve sind in dem Datenblatt enthalten, das der System 25-Sammelkammer (Artikelnummer 46 22 00) beiliegt.

### **4. EINBAU DES STEUERTRANSFORMATORS**

*Hinweis: Der Steuertransformator wird mit einem Montagegehäuse für die Aufputz-Installation geliefert und darf nicht versenkt angebracht werden.*

**4.1** Die benötigte(n) Kabelöffnung(en) aus dem Montagegehäuse herausbrechen.

**4.2** Das Montagegehäuse abhängig vom Untergrund mit geeigneten Schrauben und Dübeln (bei Bedarf) befestigen.

### **4.3 ANWEISUNGEN FÜR DENEINBAU DES VENTILATORS**

#### **Vorbereitung**

Aufbau des Ventilators siehe Abb.1 auf der Vorderseite. Den gesamten Ventilator aus dem Karton nehmen und das Gitter (3) abnehmen. Die beiden Schrauben an den Seiten des Ventilators herausschrauben, um den Ventilatorsatz (4) herauszunehmen. Den Ventilatorsatz und das Gitter zum Schutz zunächst wieder in den Karton zurücklegen.

#### **4.4 AUFPUTZ-INSTALLATION**

(i) Mit Hilfe der mitgelieferten Schablone die drei Befestigungslöcher und den Mittelpunkt des Abluftstutzens auf der Montagefläche markieren.

(ii) Ein Loch mit einem Durchmesser von 110 mm bohren.

(iii) Die drei Befestigungslöcher bohren und mit Dübeln versehen.

(iv) Die Aussparungen für Aufputz- oder Unterputzverklebung im Ventilatorgehäuse (2) freimachen.

(v) Bei Verwendung von 100-mm-Rohr sollte dieses mit der Montagefläche abschließend verspachtelt werden. Den selbstklebenden Schaumgummi-Dichtstreifen (5) um den Abluftstutzen herum auf das Ventilatorgehäuse aufkleben.

(vi) Ungefähr 200 mm Kabel in das Lüftergehäuse einziehen. Den Abluftstutzen entweder in das Kunststoffrohr einstecken oder mit den 100-mm-Schlauchbindern an den flexiblen 100-mm-Vent-Axia-Lüftungskanal ansetzen. Das Gehäuse mit den Gehäusebefestigungsschrauben (5) sichern.

#### **4.5 UNTERPUTZ-INSTALLATION**

(i) Mit Hilfe der mitgelieferten Schablone den Mittelpunkt

des Abluftstutzens und den Umriß des Ventilatorgehäuses auf der Montagefläche markieren.

(ii) Ein Loch mit einem Durchmesser von 110 mm bohren und mit einer Tiefe von 85 mm auf die Umrißgröße des Ventilators vergrößern. Die Befestigungswinkel (5) an das Ventilatorgehäuse stecken und deren Befestigungslöcher auf der Montagefläche markieren.

HINWEIS: Um einen ebenen Abschluß des Ventilators zu erhalten, müssen auch die Befestigungswinkel in die Montagefläche eingelassen werden.

Darauf achten, daß die Kante des Gehäuses 10 bis 15 mm aus der fertig behandelten Montagefläche heraussteht, damit das Gitter richtig befestigt werden kann.

(iii) Die Löcher für die Befestigungswinkel bohren und mit Dübeln versehen.

(iv) Bei Verwendung von 100-mm-Rohr den selbstklebenden Schaumgummi-Dichtstreifen (5) um den Abluftstutzen herum auf das Ventilatorgehäuse aufkleben.

(v) Eine Aussparung für das Kabel im Ventilatorgehäuse (2) freimachen.

(vi) Die beiden Befestigungswinkel in die Schlitzlöcher an der Rückseite des Gehäuses einsetzen und zusammen mit dem Gehäuse in das Montageloch einsetzen.

Den Abluftstutzen entweder in das Kunststoffrohr einstecken oder mit den 100-mm-Schlauchbindern an den flexiblen 100-mm-Vent-Axia-Lüftungskanal ansetzen. Ungefähr 200 mm Kabel in das Lüftergehäuse einziehen.

(vii) Die Befestigungswinkel mit den Halteschrauben an der Montagefläche verankern und das Gehäuse verspachteln.

(viii) Den Rahmen (6) auf den herausstehenden Teil des Gehäuses aufstecken.

#### 4.6 Fenstermontage

Anweisungen siehe Fenstermontagesatz.

### 5. ANSCHLUSS VON VENTILATOR UND STEUERTRANSFORMATOR

**ACHTUNG!** Der Steuertransformator muß an eine *Einphasen-Wechselspannungsversorgung mit 220-240 V und 50 Hz angeschlossen werden. Dieses Gerät ist doppelt isoliert und darf deshalb nicht geerdet werden. Der Transformator liefert eine 12 V/50 Hz Schutzkleinwechselspannung (Safety Extra Low Voltage = SELV) für einen Ventilator der Serie Solo SELV 12. Der Steuertransformator darf nur an einen einzigen Ventilator angeschlossen werden. Der Ventilator muß an eine 12 V/50 Hz Spannung von einem Solo SELV 12-Steuertransformator angeschlossen werden. Dieses Gerät ist für Schutz-Kleinspannungen ausgelegt und darf deshalb auch nicht geerdet werden.*

5.1 Stellen Sie sicher, daß der Netzanschluß unterbrochen ist, bevor Sie elektrische Leitungen anschließen.

5.2 Der Anschluß des Steuertransformator an das Stromnetz und die SELV-Verkabelung zwischen Steuertransformator und LuminAir müssen gemäß der geltenden Regeln für Elektroinstallationen (in Deutschland: VDE-Richtlinien) erfolgen.

5.3 Der Steuertransformator sollte mit einer eigenen, geschalteten Leitung über eine 3 A-Sicherung an das Stromnetz angeschlossen werden (gilt für GB). Der Anschluß muß über einen zweipoligen Isolierschalter mit einem Kontaktabstand von mindestens 3 mm erfolgen. Dieser Fernschalter bzw. Steckdose und Stecker sollten sich außerhalb des Raumes befinden, wenn dieser ein fest installiertes Bad oder eine Dusche enthält, oder den

geltenden Vorschriften und Sicherheitsrichtlinien entsprechen.

5.4 Die SELV-Verkabelung muß aus für Netzspannung ausgelegten Kabeln mit nichtmetallischer Isolierung bestehen. Die SELV-Verkabelung muß von Netzspannung führenden Kabeln und allen anderen Kabeln physisch getrennt sein. Den Außenmantel des Kabels so wenig wie möglich zurückschneiden, so daß die Isolierung des Kabels fast bis an die Anschlußklemmen reicht. Für Kabellängen bis zu 2,5 m wird ein Kabel mit einem Querschnitt von 1,5 mm<sup>2</sup> empfohlen. Bei Kabellänge zwischen 2,5 und 4,5 m wird ein Kabel mit einem Querschnitt von 2,5 mm<sup>2</sup> empfohlen. Kabellängen über 4,5 m sollten vermieden werden.

5.5 Die in Abbildungen 2, 3, 4 und 5 gezeigten Anschlüsse herstellen. Wenn die Leitung auf Putz ohne Kabelkanäle verlegt wird, muß das Kabel dicht am Steuertransformator fest an der Wand befestigt werden.

5.6 Die Verkabelung zweimal überprüfen und sicherstellen, daß alle Anschlüsse ordnungsgemäß ausgeführt worden sind. Den Steuertransformator mit den mitgelieferten Schrauben in das Montagegehäuse einsetzen. Schrauben nicht überdrehen. Beim Zusammensetzen darauf achten, keine Kabel in der Teilung der beiden Einzelteile einzuklemmen.

5.7 Anschließend den Ventilatorsatz und das Gitter wieder anbringen. Das Ventilator-Stromkabel fest anklammern und vor dem Anschluß an das Stromnetz an den Ventilator anschließen. Verkabelung siehe Abb. 2, 3, 4 und 5.

### 6. EINSTELLEN DES TIMERS

#### (Nur bei Modell Solo SELV 12T)

Der elektronische Timer des Solo SELV 12T wird beim Einschalten des Gerätes über einen Fernschalter, beispielsweise einen Lichtschalter, automatisch aktiviert. Der Ventilator läuft nach dem Ausschalten des Lichts über den Fernschalter für eine voreingestellte Zeit (zwischen 3 und 25 Minuten) weiter. Der Timer ist ab Werk auf eine Zeit von ungefähr 15 Minuten eingestellt.

**Vor dem Einstellen des Timers den Steuertransformator von der Spannungsversorgung trennen.**

6.1 Der Einstellregler befindet sich direkt am Anschlußklemmenblock für die Netzspannung im Steuertransformator.

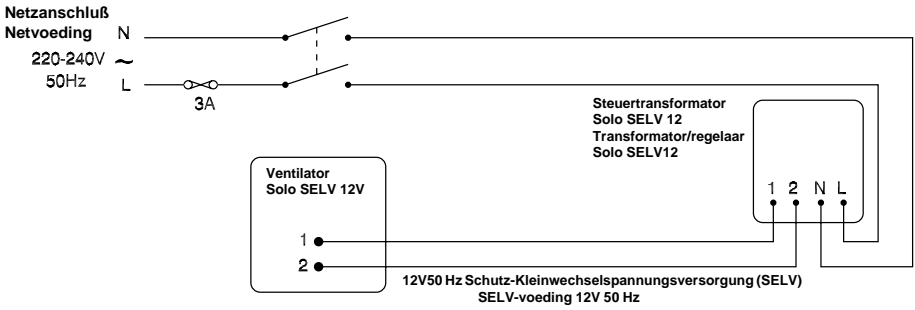
6.2 Mit dem mitgelieferten Einstell-Schraubendreher den Einstellregler im bzw. gegen den Uhrzeigersinn verdrehen, um die eingestellte Nachlaufzeit zu verlängern bzw. zu verkürzen.

**Hinweis:** Wenn das Gerät in einem Lichtstromkreis betrieben wird, empfehlen wir die Verwendung einer normalen Glühlampe. Die Hersteller einiger Leuchtstoff- und Energiesparlampen geben an, daß diese elektronische Timer stören könnten.

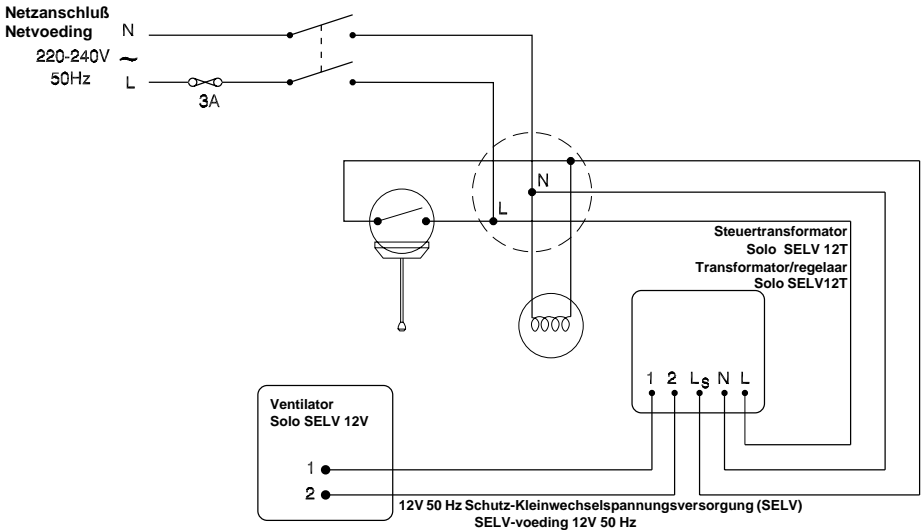
### 7. REINIGEN (ALLE MODELLE)

Um die optimale Leistung des Ventilators Solo SELV 12 zu gewährleisten, muß der Filter regelmäßig gesäubert werden. Einfach den Filter von der Unterseite des Gitters mit einem kleinen Schraubendreher oder einem ähnlichem Werkzeug abnehmen. Lösen Staub etc. abbürsten und dann mit warmem Seifenwasser abwaschen (mildes Reinigungsmittel verwenden). Vor dem Zusammenbauen trocknen lassen. Beim Einlegen des Filters in das Gitter auf richtige Positionierung achten. Bei richtigem Einsetzen des Filters ist dieser bündig mit der Unterseite des Gitters.

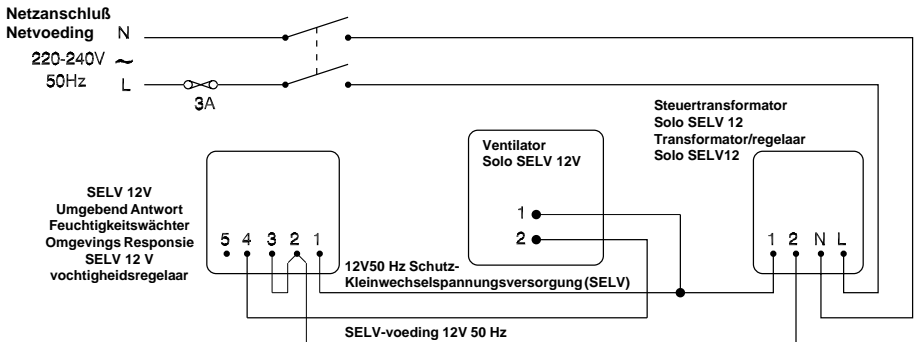
**Abb/Afb. 2 Solo SELV 12 (Artikelnummer/Productnummer 11 108 000A)**



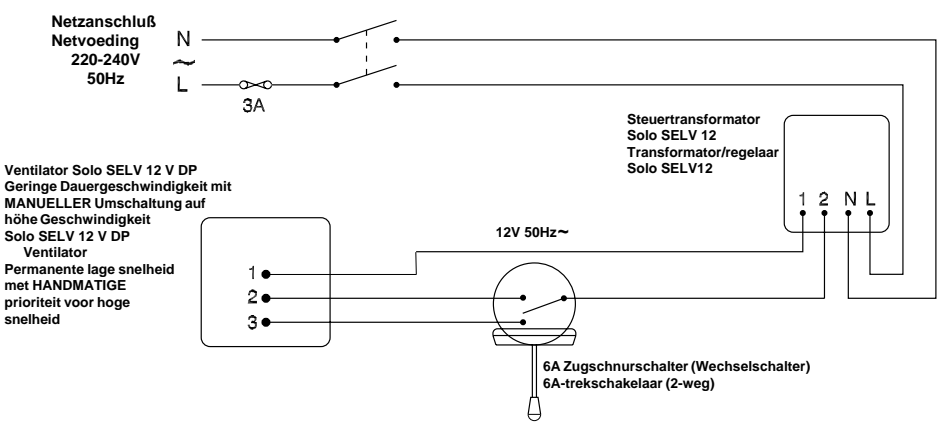
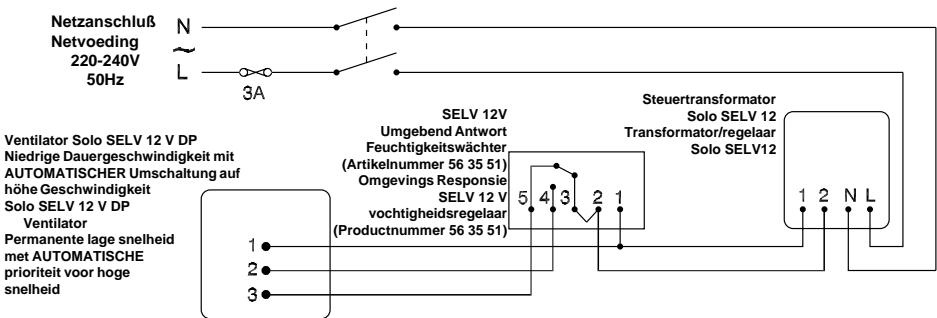
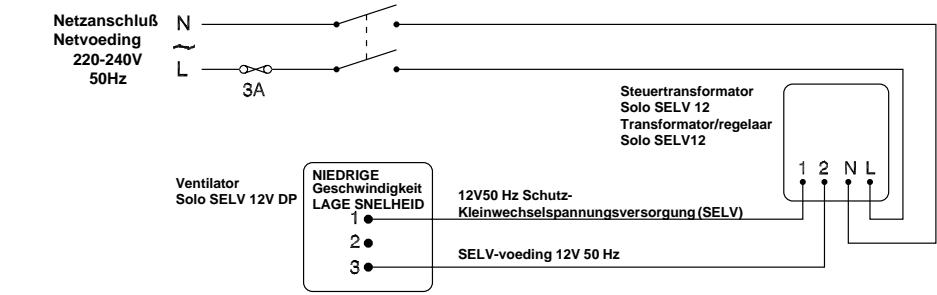
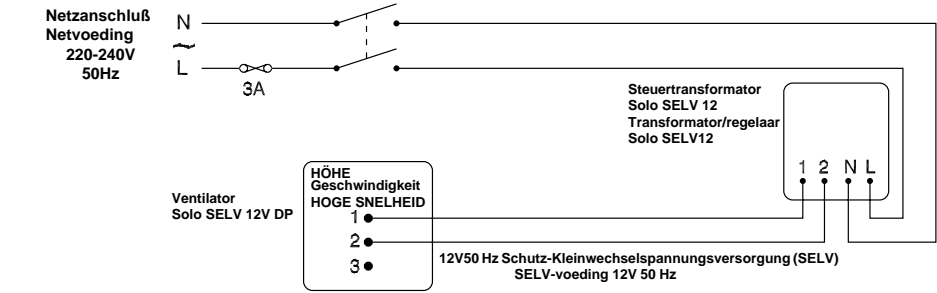
**Abb/Afb. 3 Solo SELV 12T (Artikelnummer/Productnummer 11 108 030A)**



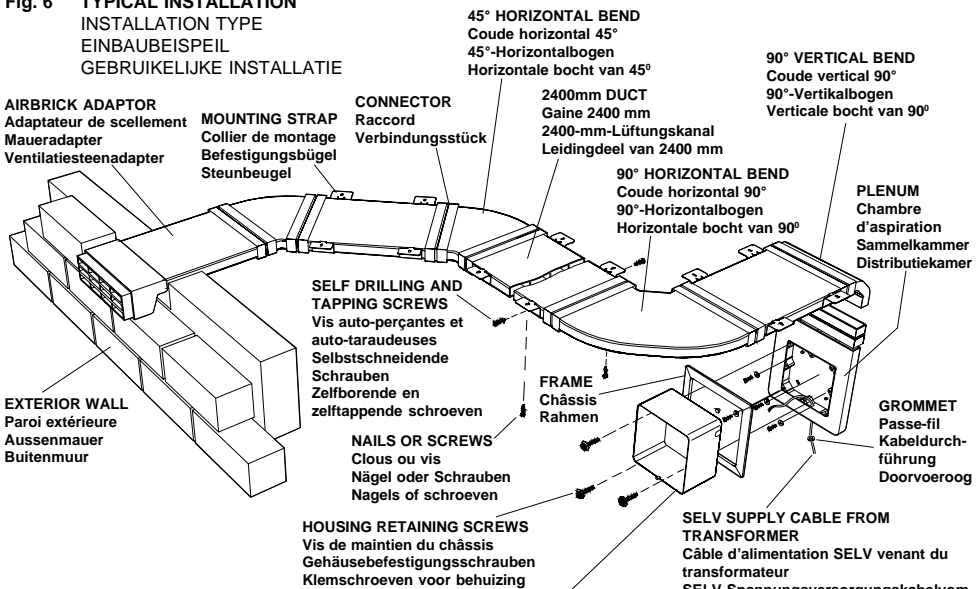
**Abb/Afb. 4 Solo SELV 12H (Artikelnummer/Productnummer 11 108 040A)**



**Abb/Afb. 5 Solo SELV 12 DP (Artikelnummer/Productnummer 11 108 020A)**



**Fig. 6 TYPICAL INSTALLATION**  
**INSTALLATION TYPE**  
**EINBAUBEISPEIL**  
**GEBRUIKELIJKE INSTALLATIE**



**FAN HOUSING**

**N.B.** First cut spigot off the housing flush with the main body and remove backdraught shutter flap.

**Châssis de ventilateur**

**Remarque :** Commencez par couper le raccord du châssis affleurant puis retirez le volet de retour d'air.

**Ventilatorgehäuse**

**Hinweis:** Erst den Ablufstutzen vom Gehäuse mit dem Hauptteil fluchtend abschneiden. Die Rückschlagklappe abnehmen.

**Ventilatorbehuizing**

**N.B.** Zaag eerst de tuit van de behuizing af zodat deze vlak komt met het hoofdhuis en verwijder de luchtstroomklep.

**SYSTEM 25 INSTALLATION**

*Refers to Sections 3 and 4*

Mortar the airbrick adaptor into the brickwork of the exterior wall with, if necessary, a damp-proof membrane above to prevent the ingress of moisture.

Working from the adaptor, fix the duct system to the mounting surface by means of the mounting straps as shown in fig. 6. These straps can be anchored to the mounting surface by masonry nails (e.g. Split pin with washer (CR9 30)), using a cartridge hammer or by conventional screws and plastic plugs. The mounting straps clip over the duct and are self retaining. It is recommended that at least two mounting straps are used to retain each duct length. To prevent axial duct movement during installation, holes are provided in the sides of the mounting strap to locate two self drilling and tapping screws which pass into the side wall of the duct. These screws are supplied loose with each mounting strap.

The connectors, which engage over the end of each duct or component, have integral seals and therefore duct sealing tape or sealant is unnecessary. Entry of the duct section into the connector can be improved by removing sharp edges (i.e. chamfering) the end of the duct.

Connect the plenum to the duct system and fix it to the mounting surface using the woodscrews and large washers supplied. Note that the washers locate under the heads of the woodscrews, which pass through the blind slots in the rear of the plenum.

Make a suitable hole in the diaphragm grommet situated in the end of the plenum and pass the supply cable through this and then through the opening in the rear face of the plenum.

Mark out and cut a hole 165mm x 165mm in the plasterboard cladding to clear the housing when fitted. Fix the plasterboard to the spacing battens attached to the mounting surface and finish the cladding as appropriate. Cut off the fan 100mm spigot flush to the rear of the fan housing using a tenon saw or similar.

Push the frame onto the housing from the rear. Pass the supply cable through the rear cable entry in the housing prior to attaching the housing to the plenum using the three screws supplied with the plenum. Remove the backdraught shutter flap from the fan assembly prior to refitting it to the housing and connecting the supply cable to the terminal block on the front of the fan assembly. Refit grille.

## INSTALLATION DU SYSTEME 25

Reportez-vous aux sections 3 et 4

Scellez l'adaptateur mural dans le mur extérieur en installant, si nécessaire, une membrane étanche pour éviter toute pénétration d'humidité. Partant de l'adaptateur, fixez les gaines sur la surface de montage à l'aide des étriers de montage représentés sur la figure 6. Ces étriers peuvent être fixés sur la surface de montage à l'aide de clous de maçon (par exemple goupille fendue avec rondelle (CR30) plantés avec un pistolet de scellement, ou à l'aide de chevilles et de vis conventionnelles. Les étriers de montage viennent se bloquer sur la gaine et sont auto-bloquants. Utilisez au moins deux étriers par section de gaine. Pour éviter tout déplacement axial des gaines pendant l'installation, des trous ménagés sur les côtés des étriers de montage permettent d'installer deux vis auto-perceuses et autotaraudeuses qui viennent se visser dans la paroi latérale de la gaine. Ces vis sont montées folles sur chaque étrier.

Les raccords, qui viennent s'emmancher sur l'extrémité de chaque section de gaine ou composant, sont dotés de joints, de sorte qu'il n'est pas nécessaire d'utiliser de la bande de jointoiment ou autre produit d'étanchéification. La pénétration de la section de gaine dans le raccord peut être facilitée en limant les bords francs (par chanfreinage) des extrémités des gaines. Raccordez la chambre d'aspiration au système de gaines et fixez-la sur la surface de montage à l'aide des vis à bois et des rondelles fournies. Notez que ces rondelles doivent être placées sous les têtes des vis à bois, qui passent au travers des logements aveugles à l'arrière de la chambre.

Percez un trou suffisant dans le passe-fil à diaphragme situé à l'extrémité de la chambre et passez le câble d'alimentation par ce passe-fil puis par l'ouverture de la face arrière de la chambre.

Marquez et coupez un trou de 165 x 165 mm dans le revêtement en placoplâtre afin de permettre le montage du châssis. Fixez les plaques de placoplâtre aux lattes d'espacement fixées sur la surface de montage et finissez le revêtement selon les spécifications. Coupez le raccord arrière 100 mm du ventilateur à l'arrière du châssis à l'aide d'une scie à affleurer ou similaire. Enfoncez le cadre sur le châssis par l'arrière. Enflez le câble d'alimentation par l'orifice arrière dans le châssis avant de fixer le châssis à la chambre à l'aide des trois vis fournies sur la chambre. Retirez le volet obturateur de retour du ventilateur avant de le remonter dans son châssis et de connecter le câble d'alimentation au bornier situé à l'avant du ventilateur. Remontez la grille.

## EINBAU DES SYSTEMS 25

Siehe Abschnitte 3 und 4

Den Maueradapter in die Außenwand einsetzen. Dabei oben bei Bedarf eine dampfdichte Membran einsetzen, um den Eintritt von Feuchtigkeit zu verhindern. Ausgehend vom Maueradapter das Lüftungskanalssystem Stück für Stück mit den Befestigungsbügeln am Mauerwerk befestigen. Die Befestigungsbügel können entweder mit einem Bolzenschuhgerät und Nägeln mit Scheibe (z. B. CR930) oder mit konventionellen Schrauben und Dübeln befestigt werden. Die Befestigungsbügel lassen sich über den Lüftungskanal legen und haken sich fest. Jedes Lüftungskanalteil sollte mit mindestens zwei Bügeln befestigt werden. Um ein Verschieben der Lüftungskanäle während der Montage zu verhindern, sind an den Seiten der Befestigungsbügel Löcher vorgesehen, durch die zwei selbstschneidende Schrauben in die Seiten des Lüftungskanalteils geschraubt werden können. Diese Schrauben liegen jedem Befestigungsbügel lose bei.

Die Verbindungsstücke, die über die Enden der Lüftungskanäle oder Komponenten gesteckt werden, verfügen über eine integrierte Dichtung, weshalb auf die äußere Abdichtung mit Klebeband oder Dichtmittel verzichtet werden kann. Um das Aufstecken der Verbindungsstücke zu erleichtern, alle scharfen Kanten an den Lüftungskanälen oder Komponenten entfernen oder diese leicht anfasen.

Die Sammelkammer an das Lüftungskanalssystem anschließen und mit den mitgelieferten Holzschrauben und großen Scheiben an der Montagefläche anbringen. Dabei gehören die Scheiben unter die Köpfe der Holzschrauben, die durch die Schlitzlöcher an der Rückseite der Sammelkammer geschraubt werden. Ein passendes Loch in die Kabeldurchführung an der Unterseite der Sammelkammer stechen und das Spannungsversorgungskabel durch die Kabeldurchführung und dann durch die rückwärtige Öffnung der Sammelkammer führen.

Ein Loch mit einer Größe von 165 x 165 mm in die Gipskartonplatte schneiden, um später das Gehäuse aufnehmen zu können. Die Gipskartonplatte an den Abstandsleisten, die an der Montagefläche befestigt sind, anbringen, und die Oberfläche nach Bedarf fertigbehandeln. Den 100-mm-Abflusstutzen des Ventilators mit der Rückseite des Ventilatorgehäuses fluchtend absägen (z. B. mit einer Stichsäge o. ä.).

Den Rahmen von hinten auf das Gehäuse aufstecken.

Das Spannungsversorgungskabel durch die hintere Kabeldurchführung stecken und dann das Gehäuse mit den drei mit der Sammelkammer mitgelieferten Schrauben an der Sammelkammer befestigen. Die Rückschlagklappe vom Ventilatorsatz abnehmen und den Ventilatorsatz in das Gehäuse einsetzen. Dann das Spannungsversorgungskabel an die Anschlussklemmen an der Vorderseite des Ventilatorsatzes anschließen. Gitter wieder aufsetzen.

## INSTALLATIE VAN SYSTEM 25

Heeft betrekking op secties 3 en 4

Metsel of ventilatiesteenadapter in het metselwerk van de buitenmuur, indien nodig met aan de bovenzijde een vochtbestendig membraan om het binnendringen van vocht tegen te gaan. Begin vanaf de adapter en bevestig het leidingsysteem aan het montageoppervlak met behulp van de steunbeugels zoals getoond in afb. 6. Deze beugels kunnen met muurnagels (bijv. splitpennen met ring (CR930)) worden verankerd aan het montageoppervlak met behulp van een cartridgheamer, of met conventionele schroeven en kunststof pluggen. De steunbeugels klemmen over de leidingen en zijn zelfborgend. Aanbevolen wordt om voor elk leidingdeel ten minste twee steunbeugels te gebruiken. Om tijdens installatie axiale leidingbewegingen te voorkomen, is voorzien in openingen in de zijkanten van de steunbeugels om hierin twee zelfborende en zelftappende schroeven te plaatsen die in de zijwand van de leiding worden gevoerd. Deze schroeven worden meegeleverd met elke steunbeugel.

De connectors die zich uitstrekken over de uiteinden van elk leiding(onder)deel, zijn voorzien van geïntegreerde afdichtingen zodat een afdichtingsband of een dichtingsmiddel niet nodig is. De invoer van het leidingdeel in de connector kan worden verbeterd door de scherpe kanten aan de uiteinden van de leidingen weg te werken (d.w.z. af te kanten).

Sluit de distributiekamer aan op het leidingsysteem en bevestig deze met de meegeleverde houtschroeven en grote ringen op het montageoppervlak. Let erop dat de ringen onder de koppen van de houtschroeven worden geplaatst, die door de blinde sleuven lopen aan de achterzijde van de distributiekamer. Maak een toereikend gat in het membraan-doorrooig aan het einde van de distributiekamer en leid de toevoerkabel hier doorheen en vervolgens door de opening in de rugzijde van de distributiekamer. Markeer en zaag een gat van 165 x 165 mm in de gipsplaatbekleding voor bevestiging van de behuizing. Monteer de gipsplaat op de afstandslaten die bevestigd zijn op het montageoppervlak en werk indien nodig de bekleding af. Snijd met een kapzaag of een vergelijkbaar stuk gereedschap de 100 mm ventilatoruitlaat vlak met de achterzijde van de ventilatorbehuizing.

Druk vanaf de achterzijde het frame op de behuizing. Leid de toevoerkabel door de kabelopening aan de achterzijde van de behuizing voordat u, met behulp van de drie schroeven die met de distributiekamer zijn meegeleverd, de behuizing aan de distributiekamer bevestigt. Verwijder de luchtstroomklep van de ventilatorconstructie voordat deze weer aan de behuizing wordt vastgemaakt en voordat de toevoerkabel op het aansluitblok aan de voorzijde van de ventilatorconstructie wordt aangesloten. Breng het rooster weer op zijn plaats en maak het vast.

# LEES ALLE INSTRUCTIES GRONDIG DOOR VOORDAT U MET DE INSTALLATIE BEGINT.

## 1. ALGEMEEN

Dit pakket bevat een ventilator/verlichtingseenheid en een transformator/regelaar (Solo SELV 12 H-modellen worden tevens geleverd met een Omgevings Responsie SELV 12 V-vochtigheidsregelaar). Pak deze onderdelen uit en let op de modelnaam van het product zoals is aangegeven op de buitenzijde van de verpakking, bijv. Solo SELV 12T. De installatiebijzonderheden hebben betrekking op alle ventilators en transformators/regelaars, maar de bedrading en functies zijn verschillend.

## 2. VEILIGHEID

**SLUIT ALLEEN PRODUCTEN OP ELKAAR AAN DIE AFKOMSTIG ZIJN UIT DE SOLO SELV 12-REEKS, OMDAT DE VENTILATORS SPECIAAL AFGESTEMD ZIJN OP EEN WERKING MET 12 V AC EN NIET COMPATIBEL ZIJN MET ANDERE VENT-AXIA-TRANSFORMATOR REGELAARS. SLUIT NIET MEER DAN ÉÉN VENTILATOR OP DE TRANSFORMATOR/REGELAAR AAN.**

**WAARSCHUWING: Zorg ervoor dat de voeding uitgeschakeld is voordat u elektrische aansluitingen tot stand brengt.**

**Alle elektrische aansluitingen moeten worden uitgevoerd door een electricien. De plaats en installatie MOETEN in overeenstemming zijn met de van toepassing zijnde bepalingen in Nederland.**

**Alle voorschriften en bepalingen MOETEN strikt worden nageleefd om letsel en schade te voorkomen, zowel tijdens als na installatie en tijdens onderhoud.**

## 3. PLAATSEN VAN DE TRANSFORMATOR/REGELAAR

**3.1 De transformator/regelaar mag niet worden geplaatst in een douche of douchecabine. Plaats hem buiten bereik van waterstralen en van een persoon die in een badkamer een bad of douche neemt.**

**3.2 Plaats de transformator/regelaar niet in de nabijheid van een warmtebron. Het toegestane bereik van de omgevingstemperatuur is 0 tot 40°C.**

**3.3 De regelaar heeft een vrije luchtcirculatie nodig en mag daarom niet worden afgedekt met isolatiemateriaal, zoals het geval kan zijn in een plafond of zolderruimte. De regelaar moet verticaal worden gemonteerd, zoals aangegeven door een pijl op de regelaar.**

**3.4 Solo SELV 12H-modellen.**

Raadpleeg naast bovenstaande ook de bevestigings- en bedradingsinstructies die zijn meegeleverd met de Omgevings Responsie SELV 12 V-vochtigheidsregelaar voor bijzonderheden over de plaats van de installatie hiervan.

**3.5 Bepaal waar u de transformator/regelaar en ventilator wilt plaatsen en hoeveel leidingen u nodig hebt. Zie paragraaf 5.4.**

## 3.6 PLAATSEN VAN DE VENTILATOR

De elektrische voeding naar deze ventilator is 12 V AC SELV vanaf de transformator regelaar. De transformator/regelaar mag daarom worden geïnstalleerd binnen bereik van een persoon die in een badkamer een bad of douche neemt, bijv. in de muur of een venster. Wel dient voorkomen te worden dat de ventilator onder water kan worden gedompeld of dat waterstralen regelmatig in contact met de ventilator kunnen komen, bijvoorbeeld van een, vaste of beweegbare, douchekop.

**3.7 Plaats de eenheid niet in de buurt van een warmtebron. Toegestane bereik van de omgevingstemperatuur is 0 tot 40° C. Plaats de ventilator niet in een extreem vette omgeving.**

**3.8** Als de ventilator geplaatst wordt in een ruimte waar een brandstofverbrander wordt gebruikt, moet de luchtverversing toereikend zijn voor zowel de ventilator als de brandstofverbrander. Als de ventilator wordt gebruikt om lucht naar de ruimte toe te voeren, moet de installateur ervoor zorgen dat de invoeropening ten minste 500 mm verwijderd is van een rookuitgang.

## 3.9 Toepassingen met leidingen

Deze ventilators kunnen worden gebruikt met starre leidingen of de platte leidingen van het Vent Axia System 25. Op plaatsen waar in de lucht extreem hoge vochniveaus voorkomen, is in de afzuigleiding een condensatiebak vereist.

Horizontale leidingen moeten aflopend vanaf de ventilator-eenheid gemonteerd worden. Leidingen die door een onverwarmde open ruimte in het dak lopen, moeten worden geïsoleerd.

De prestatie van een aanbevolen installatie van System 25-leidingen en componenten met een ventilator uit de Solo SELV 12-reeks kan worden bepaald aan de hand van de prestatietabel en curve uit de brochure die is meegeleverd met de System 25 Plenum (productnummer 46 22 00).

## 4. BEVESTIGEN VAN DE TRANSFORMATOR/REGELAAR

**OPMERKING: De transformator/regelaar wordt geleverd met een doos voor opbouwmontage en mag niet verzonken ingebouwd worden.**

**4.1** Breek in de montage doos de gewenste opening(en) voor de kabelinvoer uit.

**4.2** De montage doos moet op het montageoppervlak worden gemonteerd met behulp van voor het oppervlak geschikte schroeven (en mogelijk hamerpluggen).

## 4.3 INSTRUCTIES VOOR DE BEVESTIGING VAN DE VENTILATOR

### Voorberiding

Zie afb.1 op het voorblad voor bijzonderheden omtrent de montage van de ventilator. Haal de ventilator in zijn geheel uit de verpakking en verwijder het rooster (3). Verwijder de ventilatorconstructie (4) door de twee schroeven aan elke zijde van de ventilator los te draaien.

Plaats de ventilatorconstructie en het rooster veilig terug in de verpakking.

### 4.4 Opbouwmontage

(i) Markeer met de meegeleverde mal op het montageoppervlak mal de drie bevestigingsgaten en het middelpunt van de afzuigtuit.

(ii) Maak een gat met een diameter van 110 mm.

(iii) Boor de drie bevestigingsgaten en steek daar de pluggen in.

(iv) Maak in de ventilatorbehuizing (2) doorvoeropeningen vrij voor inbouw- of oppervlaktebedrading.

(v) Als een buis van 100 mm wordt gebruikt, moet deze op zijn plaats aangegoten worden, vlak met het bevestigingsoppervlak en de afdichtingsstrip (5) van zelfklevend schuim die om de afzuigtuit op de ventilatorbehuizing is aangebracht.

(vi) Steek ongeveer 200 mm van de installatiekabel in de ventilatorbehuizing. Druk de afzuigtuit in de kunststof buis of bevestig deze aan de flexibele 100 mm Vent-Axia leiding met behulp van 100 mm wormdrijfklampen. Maak de behuizing vast met de bevestigingsschroeven (5).

### 4.5 Inbouwmontage

(i) Markeer met de mal op het bevestigingsoppervlak het middelpunt van de afzuigtuit en de omtrek van de

ventilatorbehuizing.

(ii) Maak een gat met een diameter van 110 mm. Maak een opening ter grootte van de omtrek van de ventilatorbehuizing tot een diepte van 85 mm. Klem de montagebeugels (5) aan de ventilatorbehuizing en markeer hierdoor de bevestigingsgaten op de muur.

**OPMERKING:** Het is noodzakelijk het bevestigingsoppervlak te verzinken in het gebied van de bevestigingsbeugels om ervoor te zorgen dat na installatie het oppervlak vlak is. Zorg ervoor dat de behuizing 10 tot 15 mm uitsteekt vanaf het afgewerkte muuroppervlak om het interne rooster op de juiste wijze te kunnen aansluiten.

(iii) Boor voor de beugels de bevestigingsgaten en steek hierin de pluggen.

(iv) Als een buis van 100 mm wordt gebruikt, moet deze op zijn plaats aangegoten worden, vlak met het bevestigingsoppervlak en de afdichtingsstrip (5) van zelfklevend schuim die om de afzuigtuit op de ventilatorbehuizing is aangebracht.

(v) Maak in de ventilatorbehuizing (2) een doorvoeropening vrij voor de inkomende kabel.

(vi) Plaats de twee montagebeugels in de sleuven aan de achterzijde van de behuizing en steek de constructie in het gat in het bevestigingsoppervlak. Druk de afzuigtuit in de kunststof buis of bevestig deze aan de flexibele 100 mm Vent-Axia leiding met behulp van 100 mm wormdrijfklemmen. Maak de behuizing vast met de bevestigingsschroeven (5). Steek ongeveer 200 mm van de installatiekabel in de ventilatorbehuizing.

(vii) Monteer met de bevestigingsschroeven de beugels vast aan het bevestigingsoppervlak en giet de behuizing aan.

(viii) Druk de framelijst (6) op het uitstekende gedeelte van de behuizing.

#### 4.6 VENSTERMONTAGE

Zie de bijzonderheden die meegeleverd zijn met de Window Kit.

#### 5. BEDRADING AANLEGGEN VAN DE TRANSFORMATOR/REGELAAR EN VENTILATOR

**WAARSCHUWING:** *Deze transformator/regelaar is alleen geschikt voor aansluiting op eenfasige netvoeding van 220-240 V AC 50 Hz. Hij is dubbel geïsoleerd (klasse II) en mag daarom niet worden geaard. Hij voorziet in een Safety Extra Low Voltage van 12 V AC 50 Hz voor de ventilators van de Solo SELV 12-reeks. Onthoud dat de transformator/regelaar alleen geschikt is voor gebruik met en aansluiting op één ventilator. De ventilator is alleen geschikt voor aansluiting op een elektrische voeding van 12 V AC 50 Hz vanaf een Solo SELV-12 transformator/regelaar. Het is een apparaat met Safety Extra Low Voltage en mag daarom ook niet worden geaard.*

**5.1** Zorg ervoor dat de netvoeding uitgeschakeld is voordat u met het aanleggen van bedrading begint.

**5.2** Aansluiting van de transformator/regelaar op de netvoeding en van de SELV-bedrading tussen de transformator/regelaar en de ventilator moet in overeenstemming zijn met de van toepassing zijnde bepalingen in Nederland.

**5.3** De netvoeding moet lopen via een geschakelde tak met een 3A-zekering (Verenigd Koninkrijk). De installatie MOET uitgerust zijn met een dubbelpolige scheidingsschakelaar met een contactscheiding van ten minste 3 mm. De schakelaar of steekverbinding moet buiten de ruimte gelegen zijn als zich daarin een bad of douche bevindt of moet in overeenstemming zijn met de

voorgeschreven bedradings- en veiligheidsvoorschriften.

**5.4** De SELV-bedrading MOET uitgevoerd worden met een voor netspanning gekwalificeerde niet-metalen kabel met kabelmantel. De SELV-bedrading moet fysiek worden gescheiden en geïsoleerd van elke netvoeding of andere bekabeling. Snijd de buitenste mantel zover terug totdat de isolerende mantel bijna het contactblok bereikt. Voor kabeldelen tot 2,5 m wordt een kabel aanbevolen van 1,5 mm<sup>2</sup>. Kabels van 2,5 mm<sup>2</sup> worden aanbevolen voor kabeldelen langer dan 2,5 m maar niet langer dan 4,5 m. Kabeldelen langer dan 4,5 meter worden ontraden.

**5.5** Maak de elektrische aansluitingen in orde zoals getoond in afb. 2, 3, 4 en 5. Bij gebruik van opbouwbedrading zonder elektriciteitsbuizen moeten de kabels nabij de transformator/regelaar zorgvuldig aan het montageoppervlak worden geklemd.

**5.6** Controleer de bedrading tweemaal om u ervan te overtuigen dat alle aansluitingen goed bevestigd zijn. Bevestig met de meegeleverde schroeven de transformator/regelaar op de montageplaats. Draai de schroeven niet te vast aan en zorg ervoor dat draden niet klem komen te zitten als u de twee onderdelen aan elkaar bevestigt.

**5.7** Ga nu verder met de hermontage van de ventilatorconstructie en het rooster. Klem de toevoerkabel van de ventilator stevig vast en sluit deze op de ventilator aan voordat u de netvoeding inschakelt. Zie afb. 2, 3, 4 en 5 voor de bedradingsschema's.

#### 6. TIMERAFSTELLING

##### (Alleen Solo SELV 12T-modellen)

De elektronische timer van de Solo SELV 12T wordt automatisch geactiveerd als de eenheid wordt ingeschakeld door middel van een afstandsschakelaar bijv. een lichtschakelaar. De ventilator zal gedurende een vooraf ingestelde, afstelbare tijd (tussen 3 en 25 minuten) geactiveerd worden nadat de lamp via de afstandsschakelaar wordt uitgeschakeld. De timer is in de fabriek afgesteld op ongeveer 15 minuten.

**Voordat u de timer afstelt moet de transformator/regelaar van de netvoeding ontkoppeld worden.**

**6.1** De afsteller bevindt zich naast het voedingsaansluitblok in de transformator/regelaar.

**6.2** Gebruik de schroevendraaier voor de timerafstelling om de afsteller met de klok mee of tegen de klok in te draaien om de werkingduur te verhogen respectievelijk te verlagen.

**NB** Bij gebruik in een lichtcircuit bevelen wij een lamp met een gloeidraad van wolfram aan om van een betrouwbare werking verzekerd te zijn. Fluorescentielampen en energiebesparende lampen kunnen een nadelige invloed uitoefenen op circuits van elektronische timers.

#### 7. REINIGEN (ALLE MODELLEN)

Om ervoor te zorgen dat de Solo SELV 12 ventilator optimaal kan blijven werken, is het noodzakelijk periodiek het filter schoon te maken.

U kunt het filter gemakkelijk uit het rooster verwijderen met behulp van een kleine schroevendraaier of iets dergelijks.

Verwijder los stof en pluizen b.v. door borstelen alvorens u het filter in warm sop uitwast. Gebruik geen bijtende zeep. Laat het filter eerst drogen alvorens het opnieuw aan te brengen. Let er op dat het filter precies in de uitsparing valt. Wanneer het filter juist is aangebracht ligt het vlak op de onderkant van het rooster.