

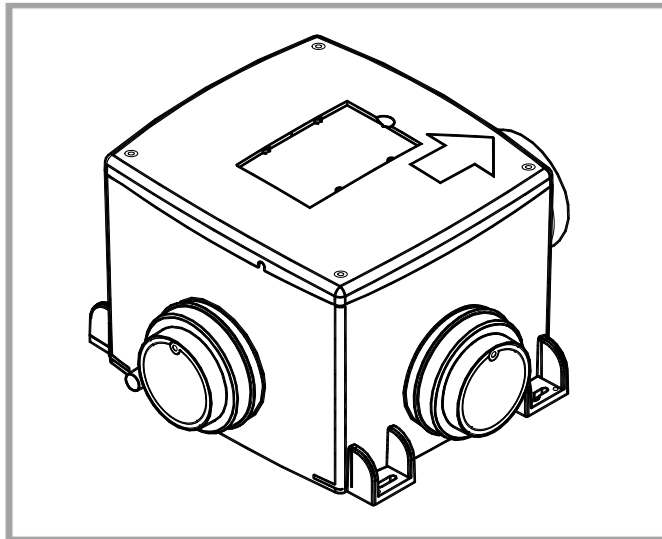
Lo-Carbon MULTIVENT

MVDC

VENTILATION SYSTEMS

VENTILATEURS

VENTILATOREN



Stock Ref. N°

MVDC 181520E

Installation and Wiring Instructions
Installation et raccordement électrique
Anweisungen zur Installation und Verkabelung

220-240V~50Hz

Vent-Axia[®]

PLEASE READ INSTRUCTIONS IN CONJUNCTION WITH THE ILLUSTRATIONS.
PLEASE SAVE THESE INSTRUCTIONS

IP22
CE

VENT-AXIA MULTIVENT EXTRACTOR FANS - INSTALLATION INSTRUCTIONS

PLEASE READ ALL INSTRUCTIONS CAREFULLY BEFORE STARTING INSTALLATION. FITTING AND WIRING INSTRUCTIONS SHOULD BE LEFT WITH THE END USER.

INTRODUCTION

The MULTIVENT range is designed for simultaneous ventilation for up to four separate areas such as bathrooms, kitchens and toilets. The range is designed to handle exhaust ambient air temperatures up to 40°C, and can be mounted in three different orientations for convenient installation in roof voids with a height of 250mm or greater. The MVDC employs a high efficiency DC motor, providing similar performance to the MV250 from a significantly reduced input power. The MVDC model incorporates the integrated power supply internally. The model is designed for continuous 24 hour use and should not be used in conjunction with a delay timer.

GENERAL SAFETY NOTES

1. Ensure that the mains supply voltage, frequency, number of phases and power rating comply with the details on the rating label (positioned under top cover)
2. All wiring must be in accordance with the appropriate standards in your country (BS7671 in the U.K.). The equipment must be provided with a local all pole isolator switch having a contact separation of at least 3mm.
3. This equipment must be earthed.
4. Ensure safety regulations and practices are adhered to when installing and using this equipment.
5. When the fan is used to remove air from a room containing a fuel burning appliance, the installer must ensure that air replacement is adequate for both the fan and the fuel burning appliance.
6. This equipment should not be used where it is liable to be subjected to water spray from hoses, etc., or where ducted air ambient temperature may exceed 40°C. Do not install this fan outdoors without weather protection.
7. When the fan is used to handle moisture laden air, a suitable condensate trap and drainage system should be incorporated to ensure safe and healthy operating conditions.
8. DO NOT use this appliance where excessive moisture, excessive dust or fibres, grease or oil laden air, corrosive or flammable atmospheres are present.
9. When installing unit, take care not to damage electrical or other hidden utilities.
10. Ducted ventilators must be vented to the outdoors.
11. The Vent-Axia fan motor is fitted with sealed for life bearings and therefore does not require lubrication.

MULTIVENT INSTALLATION

1. SITING

It is the responsibility of the installer to ensure that all aspects of system design are taken into consideration. MULTIVENT is designed as a ducted unit and should only be used in ducted applications. Short duct runs, terminating close to the fan (i.e. within 1.5m), must incorporate suitable guards. Between two and four intake ducts may be used, three on the case sides and one in the base.

The MULTIVENT may be mounted in three orientations (see Figure 1).

(a) Base mounted with ducting radiating out horizontally (condensate drain is on the opposite side to the exhaust spigot at the base).

(b) Vertically mounted with exhaust spigot at top (condensate drain opposite exhaust spigot under top cover. Additional drainage may be required from duct connected to lowest spigot).

(c) Suspended (condensate drain opposite exhaust spigot, under top cover). Figure 6 shows a typical installation. Suitable mounting must be provided – see Figure 2 for mounting bracket dimensions.

2. INSTALLATION

Position the MULTIVENT, taking into consideration the position of the rooms to be ventilated, the exhaust exit position, the drain- age position and electrical services. Ensure there is adequate access for installation and maintenance. Securely mount the MULTIVENT through the mounting brackets on the casing using appropriate anti-vibration mounts, screws, washers, rubber bushes, etc.

Where intake and exhaust ducts are to be connected to the MULTIVENT, remove the spigot caps if 125mm ducting is being used. If 100mm ducting is being used, peel out the centre of the cap with a screwdriver as indicated, and leave the cap surround in position. To connect ducting to the base intake, use a suitable adaptor attached using the 4 holes provided.

Ducting passing through an unheated roof void should be insulated. Ducting runs should be as straight as possible and intake ducting should always slope downwards from the MULTIVENT. Connect ducting to the MULTIVENT spigots and to appropriate ceiling terminations.

Remove the “knockout” from the appropriate condensate drain and connect to a suitable drainage system.

3. WIRING

ISOLATE MAINS SUPPLY BEFORE COMMENCING WIRING

Access to the MULTIVENT connection terminals is under the top cover which is retained by four screws. Ensure that the mains supply voltage, frequency, number of phases and power rating comply with the details on the rating label positioned under the top cover.

WARNING: THIS APPLIANCE MUST BE EARTHED

All wiring must be in accordance with local and/or national electrical codes as applicable or the appropriate standard in your country (BS7671 in the UK). The MULTIVENT must be supplied through a double-pole isolating switch, having a contact separation of not less than 3mm. Cable clamps are provided for use with the cable or flex on entry into the MULTIVENT.

The MULTIVENT has three speed settings. Select the required speed and wire as indicated in Figure 3.

To achieve the efficiency values specified in the Product Fiche table for Local Demand Control (LDC) the unit should be setup so that it makes use of at least two switches/sensors and can run at 3 speeds.

4. OVER-HEATING PROTECTION

The fan motor is fitted with standard Thermal Overload Protection. This will automatically switch the fan off in the event of a fault condition. If this occurs isolate the fan, check for and remove any obstruction, leave for a short time for the motor to cool before reconnecting. If this recurs, isolate and call a service engineer.

VENTILATEURS EXTRACTEURS VENT-AXIA MULTIVENT - INSTRUCTIONS D'INSTALLATION
VEUILLEZ LIRE ATTENTIVEMENT CES INSTRUCTIONS AVANT DE COMMENCER L'INSTALLATION.
LES INSTRUCTIONS DE MONTAGE ET DE CABLAGE DOIVENT ETRE CONSERVEES PAR L'UTILISATEUR FINAL

INTRODUCTION

La gamme MULTIVENT est conçue pour la ventilation simultanée de jusqu'à quatre pièces séparées telles que les salles de bain, les cuisines et les toilettes. Cette gamme est conçue pour les températures ambiantes de l'air atteignant jusqu'à 40°C et peut être installée dans trois orientations différentes pour faciliter son installation dans des plafonds de 250 mm ou plus. Le MVDC possède un moteur à courant continu à fort rendement permettant des performances similaires au MV250 tout en consommant moins d'énergie. Cet modèle est conçu avec une alimentation intégrée. La modèle MVDC est conçu pour une utilisation continue 24 heures sur 24 et ne doivent pas être utilisés en association avec un retardateur.

REMARQUES GENERALES DE SECURITE

1. Vérifiez que la tension, la fréquence, le nombre de phase et la puissance du secteur sont conformes aux informations indiquées sur l'étiquette des spécifications de l'appareil (située sous le couvercle supérieur).
2. Tous les câblages doivent être conformes aux standards appropriés de votre pays (BS7671 au Royaume-Uni). L'équipement doit être équipé d'un interrupteur isolateur local tous ports avec une séparation de contact d'au moins 3 mm.
3. Cet équipement doit être mis la terre.
4. Vérifiez que les consignes de sécurité sont respectées lors de l'installation et de l'utilisation de cet équipement.
5. Lorsque le ventilateur est utilisé pour chasser l'air d'une pièce contenant un appareil au fuel en marche, l'installateur doit s'assurer que le remplacement de l'air est suffisant, à la fois pour le ventilateur et l'appareil au fuel.
6. Cet équipement ne doit pas être utilisé s'il est susceptible d'être soumis à des projections d'eau provenant de tuyaux, etc..., ou si la température de l'air ambiant peut dépasser 40°C. Ne pas installer ce ventilateur à l'extérieur sans protection contre les intempéries.
7. Lorsque le ventilateur est utilisé dans une atmosphère humide, un puits de condensation et un système de drainage doivent être installés pour assurer des conditions d'utilisations sans risque.
8. NE PAS UTILISER cet appareil en présence excessive d'humidité, de poussière ou de fibres, de graisses ou d'air chargé d'huile, d'atmosphères corrosives et inflammables.
9. Lors de l'installation de l'unité, veillez à ne pas endommager les utilitaires électriques ni les autres utilitaires cachés.
10. Les ventilateurs avec gaine doivent être reliés à l'extérieur.
11. Le moteur du ventilateur Vent-Axia est équipé de roulement étanches à vie ne nécessitant donc aucune lubrification.

INSTALLATION DE LA GAMME MULTIVENT

1. EMBLACEMENT

Il est de la responsabilité de l'installateur de s'assurer que tous les aspects du système sont pris en considération. Le MULTIVENT est conçu comme une unité avec gaine et ne doit être utilisé que dans les applications avec gaine. Les gaines courtes, se terminant près du ventilateur (dans les 1,5 m), doivent être équipées de protections adéquates. Entre deux et quatre gaines d'aspiration peuvent être utilisées, trois sur les côtés et une au niveau de la base.

Le MULTIVENT peut être monté dans trois orientations différentes (voir Figure 2).

(a) Monté sur sa base avec la gaine en position horizontale (le drain de condensation se situe alors du côté opposé au robinet d'évacuation de la base).

(b) Monté verticalement avec le robinet d'échappement situé sur le dessus (le drain de condensation se situe alors du côté opposé au robinet d'évacuation sous le couvercle. Un drainage supplémentaire peut être nécessaire pour relier l'échappement au robinet inférieur).

(c) En suspension (le drain de condensation se situe alors du côté opposé au robinet d'évacuation sous le couvercle). La figure 6 présente une installation type.

Un montage approprié doit être réalisé – voir la Figure 2 pour connaître les dimensions des supports de montage nécessaires.

2. INSTALLATION

Placez le MULTIVENT en prenant en considération l'emplacement des pièces à ventiler, de la gaine d'évacuation, du drainage et des prises électriques. Assurez-vous qu'il existe un accès approprié pour la maintenance et l'installation. Fixez fermement le MULTIVENT sur les supports de montage du casier à l'aide de vis, de bagues, de rondelles de caoutchouc anti-vibration appropriées. Lorsque des gaines d'aspiration et d'évacuation doivent être connectées au MULTIVENT, retirez les obturateurs si les gaines utilisées mesurent 125 mm. Lorsque des gaines d'aspiration de 100 mm sont utilisées, enlevez le revêtement du centre du couvercle avec un tournevis comme indiqué, puis relevez-le. Pour connecter la gaine à l'aspiration de base, utilisez l'adaptateur approprié et fixez-le à l'aide des 4 trous pré-installés.

Les gaines traversant une toiture non chauffée doivent être isolées. Les conduites doivent être aussi rectilignes que possible et les gaines d'aspiration doivent toujours être inclinées vers le bas à partir du MULTIVENT.

Retirez «l'embout» du drain de condensation et connectez-le au système de drainage approprié.

3. CABLAGE

ISOLEZ L'ALIMENTATION SECTEUR AVANT DE COMMENCER LE CABLAGE

Accédez aux bornes de connexion du MULTIVENT situées sous le couvercle en retirant les quatre vis. Vérifiez que la tension, la fréquence, le nombre de phase et la puissance du secteur sont conformes aux informations indiquées sur l'étiquette des spécifications de l'appareil, située sous le couvercle supérieur.

ATTENTION : CET APPAREIL DOIT ETRE RELIE A LA TERRE.

Tous les câblages doivent être conformes aux standards appropriés de votre pays (BS7671 au Royaume-Uni). Le MULTIVENT doit être équipé d'un interrupteur isolateur double-pôle tous ports avec une séparation de contact d'au moins 3 mm. Des colliers de fixation sont fournis pour fixer les câbles ou les flexibles sur le MULTIVENT.

Le MULTIVENT possède trois vitesses possibles. Sélectionnez la vitesse désirée et câblez l'appareil comme indiqué en Figure 3. Le MULTIVENT peut également être câblé de façon différente pour permettre une ventilation optimale.

La Figure 4 présente un diagramme de câblage permettant de choisir entre 3 vitesses à l'aide d'un interrupteur distant. La Figure 5 présente un diagramme de câblage avec passage automatique d'une vitesse moyenne à une vitesse élevée en fonction de l'humidité à l'aide d'un capteur d'humidité ambiante Vent-Axia, pièce n° 563550.

Pour réaliser les valeurs de rendement spécifiées dans le tableau Fiche de produit à des fins de contrôle de demande locale (LDC), l'unité doit être configurée de manière à utiliser au moins deux interrupteurs/capteurs et pouvoir tourner à trois vitesses.

4. PROTECTION CONTRE LA SURCHAUFFE

Le moteur du ventilateur est équipé une protection de surcharge thermique standard. Elle permet d'arrêter automatiquement le ventilateur en cas de problème. Dans ce cas, isolez le ventilateur, vérifiez s'il n'existe aucune obstruction (et retirez-la), laissez le moteur refroidir un moment avant de le rebrancher. Si le problème persiste, isolez le ventilateur et contactez un technicien.

VENT-AXIA-SAUGLUFTER MULTIVENT - MONTAGEANLEITUNGEN

BITTE LESEN SIE ALLE ANWEISUNGEN SORGFÄLTIG DURCH, BEVOR SIE MIT DER MONTAGE BEGINNEN. ANWEISUNGEN ZUR VERKABELUNG UND MONTAGE DES LÜFTERS MÜSSEN DEM ENDVERBRAUCHER ZUR VERFÜGUNG GESTELLT WERDEN.

EINLEITUNG

Die Modellreihe MULTIVENT ist für die gleichzeitige Belüftung von bis zu vier getrennten Bereichen gedacht, wie z. B. Badezimmer, Küchen und Toiletten. Der MULTIVENT kann bei Umgebungstemperaturen von bis zu 40° C eingesetzt werden. Außerdem ermöglicht er drei unterschiedliche Montagemöglichkeiten, die eine angemessene Montage in Dachhohlräumen mit einer Tiefe von 250 mm und mehr zulassen. Der MVDC verwendet einen kräftigen Gleichstrommotor, der dem MV250 bei deutlich geringerer Eingangsleistung dieselbe Ausgangsleistung verleiht. Das Modell MVDC verfügt über ein intern integriertes Netzteil. Das Modell ist für den 24stündigen Dauerbetrieb konzipiert und nicht gemeinsam mit einer Laufzeit-Schaltuhr zu verwenden.

ALLGEMEINES SICHERHEITSHINWEISE

1. Vergewissern Sie sich, daß Stromspannung, Frequenz, Phasenanzahl und Nennleistung mit den Angaben auf dem

Typenschild (es befindet sich unter der oberen Abdeckung) übereinstimmen.

2. Die Verkabelung hat in Übereinstimmung mit den entsprechenden Standards in Ihrem Land (in Großbritannien BS7671) zu erfolgen. Das Gerät muß mit einem zweipoligen Trennschalter mit Kontakttrennung von mindestens 3mm ausgestattet sein.
3. Das Gerät muß geerdet sein.
4. Achten Sie bei der Montage und der Nutzung des Gerätes auf die Einhaltung der Sicherheitsvorschriften und –maßnahmen.
5. Wird der Lüfter zur Entlüftung von Räumen verwendet, in denen eine Verbrennungseinheit installiert ist, muß eine angemessene Luftzufuhr für die Räume gewährleistet werden.
6. Achten Sie darauf, daß das Gerät außerhalb der Reichweite von Spritzwasser aus Schläuchen usw. installiert wird. Ferner darf die Umgebungstemperatur 40° C nicht überschreiten. Eine Außeninstallation des Lüfters darf nicht ohne Spritzwasserschutz erfolgen.
7. Zur Gewährleistung einer sicheren und hygienischen Funktionsweise muß der Lüfter in Umgebungen, in denen eine besonders hohe Luftfeuchtigkeit auftritt, mit einer angemessenen Kühlfalle samt Abflußsystem versehen werden.
8. Installieren Sie dieses Gerät nicht an Orten, an denen eine übermäßig hohe Luftfeuchtigkeit auftritt, unverhältnismäßig viel Staub oder Fasern vorhanden sind, die Luft fett- oder ölhaltig ist, oder in korrodierender oder feuergefährlicher Umgebung.
9. Achten Sie bei der Montage darauf, daß keine versteckten elektrischen Vorrichtungen oder sonstige Geräte beschädigt werden.
10. Die Abluftrohre der Lüfter müssen nach außen führen.
11. Der Motor des Lüfters von Vent-Axia ist wartungsfrei. Er enthält Kugellager, die während ihrer gesamten Lebensdauer abgedichtet bleiben.

MONTAGE DES MULTIVENT

1. AUFSTELLUNG

Der Monteur hat darauf zu achten, daß alle Aspekte hinsichtlich des Systemdesigns berücksichtigt werden.

MULTIVENT ist als Einheit mit Luftführung konzipiert worden und nur in Systemen mit Luftführung zu verwenden. Kurze Röhren, die in der Nähe des Lüfters enden (d. h. innerhalb eines Abstandes von bis zu 1,5 m), müssen mit entsprechenden Schutzvorrichtungen ausgestattet sein. Es können zwei bis vier Einlaßröhren verwendet werden: drei an den Gehäuseseiten und eine an der Unterseite.

Der MULTIVENT bietet drei Montagemöglichkeiten (siehe Abbildung 1).

(a) Unterseitige Montage, wobei die Röhren strahlenförmig horizontal herausragen (das Abflußrohr für Kondensat befindet sich gegenüber dem Absaugansatz an der Unterseite)

(b) Vertikale Montage, wobei sich der Absaugansatz oben befindet (das Abflußrohr für Kondensat befindet sich gegenüber dem Absaugansatz unter der oberen Abdeckung. Ein zusätzlicher Abfluß ist unter Umständen für das Rohr erforderlich, das mit dem untersten Ansatz verbunden ist)

(c) Hängemontage (das Abflußrohr für Kondensat befindet sich gegenüber dem Absaugansatz unter der oberen Abdeckung) Abbildung 6 - Typische Montage.

Entscheiden Sie sich für die angemessene Montagemöglichkeit. Die Abmessungen der Montageschienen können Sie Abbildung

2 entnehmen.

2. MONTAGE

Positionieren Sie den MULTIVENT. Berücksichtigen Sie dabei die Lage der zu be-/entlüftenden Räume, die Position der Auslaßöffnung, des Abflußrohrs und der elektrischen Anschlüsse. Achten Sie darauf, daß für die Installation und Wartung genügend Platz zur Verfügung steht. Installieren Sie den MULTIVENT mit Hilfe der Montageschienen an der Wand. Verwenden Sie dazu die passenden schwingungsdämpfenden Halterungen, Schrauben, Unterlegscheiben, Gummimuffen usw.

Müssen Zuluftrohre und Auslaßrohr an den MULTIVENT angeschlossen werden, entfernen Sie die Kappe des Ansatzes, wenn es sich um Rohre mit einem Durchmesser von 125mm handelt. Werden Rohre mit einem Durchmesser von 100mm verwendet, entfernen Sie den mittleren Teil der Kappe mit einem Schraubenzieher, wie dargestellt. Die Kappe muß den Ansatz weiterhin

umschließen. Nutzen Sie für die Verbindung der Röhre mit dem unterseitigen Einlaß durch ein beiliegendes, passendes Paßstück die 4 bereits vorhandenen Löcher.

Röhren, die durch ungeheizte Dachhohlräume laufen, sind zu isolieren. Röhren sollten möglichst geradlinig installiert werden und Einlaßröhren müssen vom MULTIVENT aus abfallend verlaufen. Verbinden Sie zunächst die Ansätze des MULTIVENT mit den Röhren und anschließend mit den passenden Anschlüssen in der Decke.

Entfernen Sie den Ausbruch aus dem entsprechenden Abflußrohr für Kondensat und schließen Sie das Rohr an ein geeignetes Abflußsystem an.

3. VERKABELUNG

UNTERBRECHEN SIE DIE VERBINDUNG ZUM STROMNETZ, BEVOR SIE MIT DER VERKABELUNG BEGINNEN.

Die Anschlußklemmen des MULTIVENT befinden sich unter der oberen Abdeckung, die mit vier Schrauben befestigt ist. Vergewissern Sie sich, daß Stromspannung, Frequenz, Phasenanzahl und Nennleistung mit den Angaben auf dem Typenschild übereinstimmen, das sich unter der oberen Abdeckung befindet.

WARNUNG: DIESES GERÄT MUSS GEERDET WERDEN.

Die Verkabelung muß in Übereinstimmung mit den geltenden örtlichen bzw. nationalen Vorschriften für elektrische Anlagen und den entsprechenden Standards in Ihrem Land (in Großbritannien BS7671) erfolgen. Das Gerät muß mit einem zweipoligen Trennschalter mit Kontakttrennung von mindestens 3mm ausgestattet sein. Der MULTIVENT verfügt über Kabelklemmen, an denen die Kabel oder Litzen angeschlossen werden können. Sie können für den MULTIVENT eine von drei Geschwindigkeitsstufen einstellen. Wählen Sie die gewünschte Geschwindigkeitsstufe und verbinden Sie die entsprechenden Leitungen, wie in Abbildung 3 dargestellt wird.

Es gibt noch eine Reihe weiterer Schaltungsmöglichkeiten, anhand derer Sie die Be-/Entlüftung durch den MULTIVENT optimal regeln können. Abbildung 4 zeigt einen Schaltplan, mit dem sich drei Geschwindigkeitsstufen für die Bedienung per Fernsteuerung einstellen lassen. Abbildung 5 zeigt einen Schaltplan für die automatische Umschaltung von der mittleren zur höheren Geschwindigkeitsstufe im Falle eines Anstiegs der Luftfeuchtigkeit, wenn ein Humidistat von Vent-Axia (Teilenummer 563550) verwendet wird.

Um die in der Produktdatenblatt-Tabelle für Local Demand Control (LDC) angegebenen Wirkungsgradwerte zu erreichen, sollte das Gerät so eingestellt werden, dass es mindestens zwei Schalter/Sensoren verwendet und mit 3 unterschiedlichen Geschwindigkeiten betrieben werden kann.

4. Schutz gegen thermisch Überlastung

Der Lüftermotor ist mit einer standardmäßigen Schutzvorrichtung gegen thermische Überlastung ausgestattet. Im Falle einer Überlastung stellt die Schutzvorrichtung den Lüfter automatisch ab. Ziehen Sie in einem solchen Fall den Netzstecker des Lüfters, überprüfen Sie den Lüfter, beseitigen Sie gegebenenfalls vorhandene Störungen und lassen Sie den Motor für einen kurzen Zeitraum abkühlen, bevor Sie ihn wieder anschließen. Tritt diese Störung erneut auf, unterbrechen Sie die Verbindung zum Stromnetz und rufen Sie den Kundendienst an.

Fig./Abb. 1)

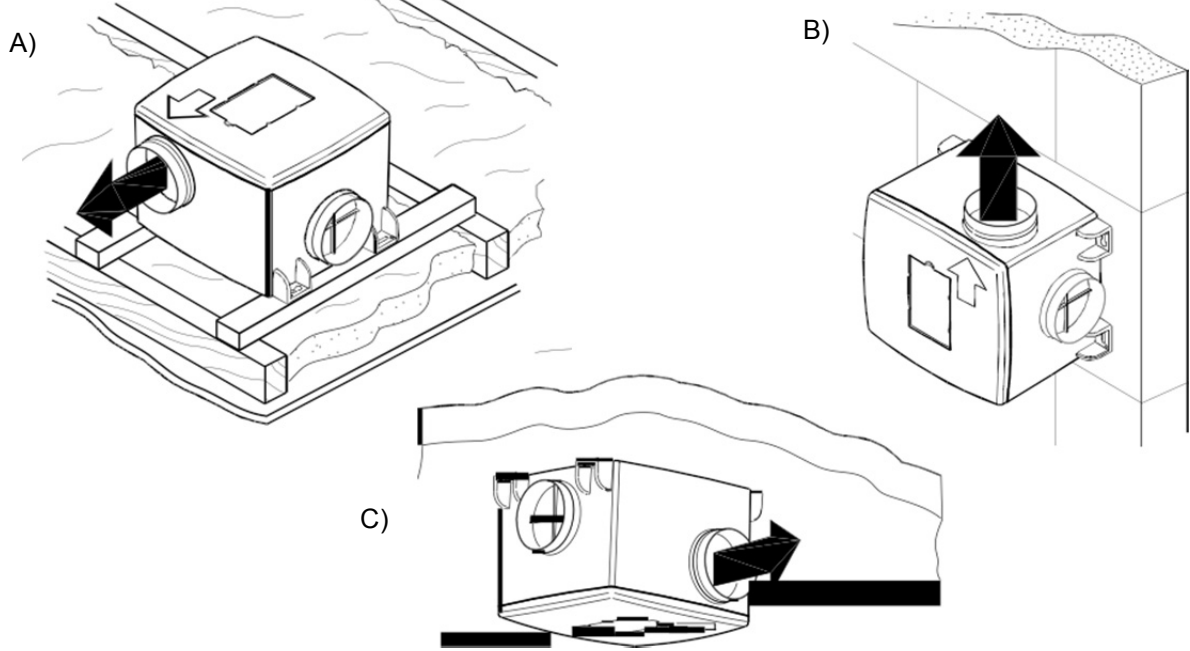
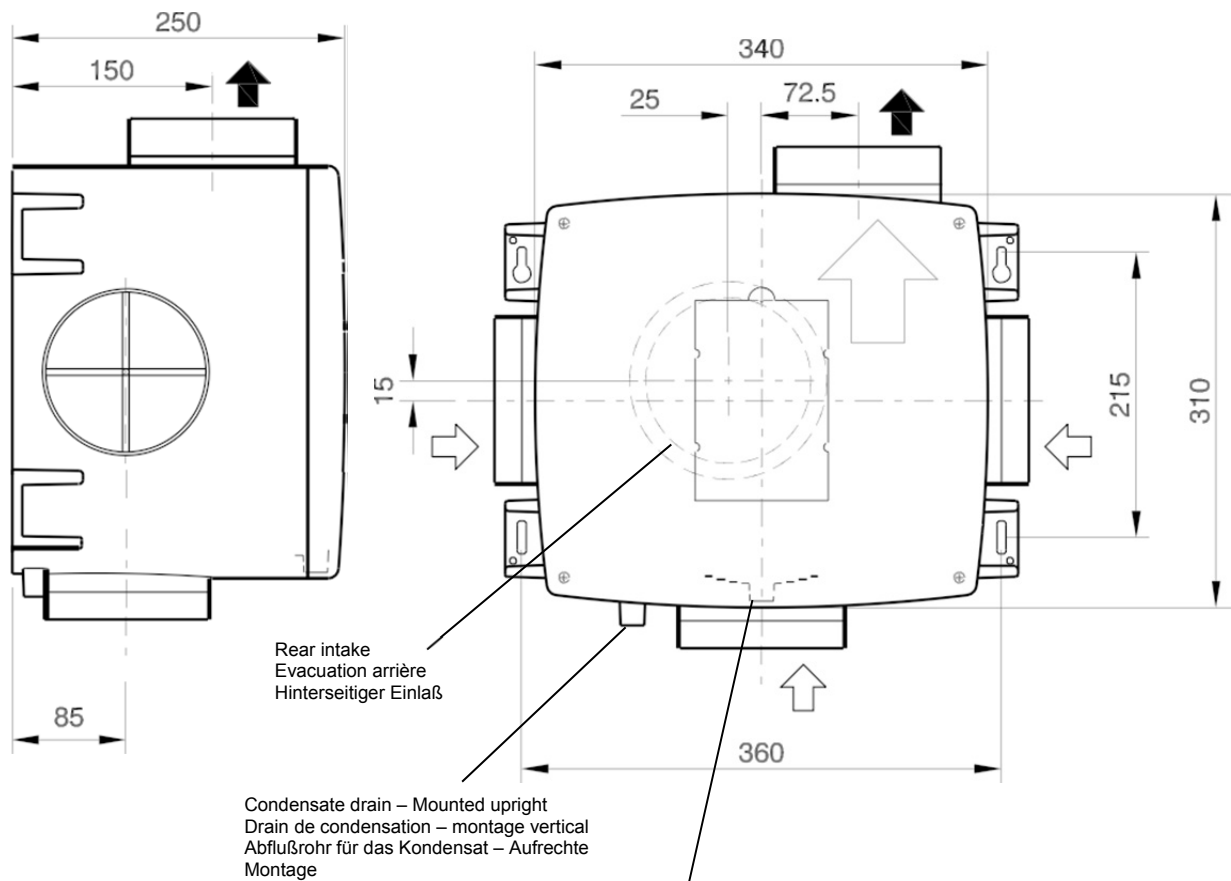
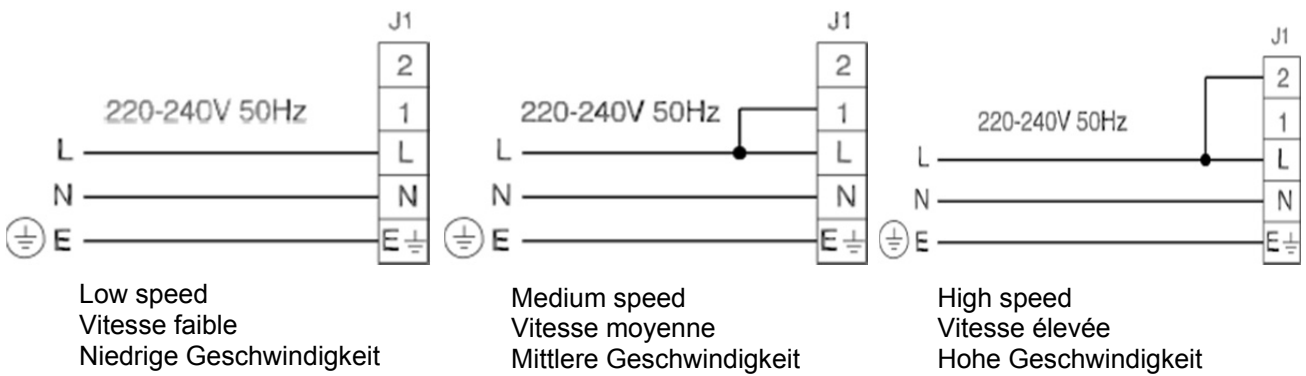
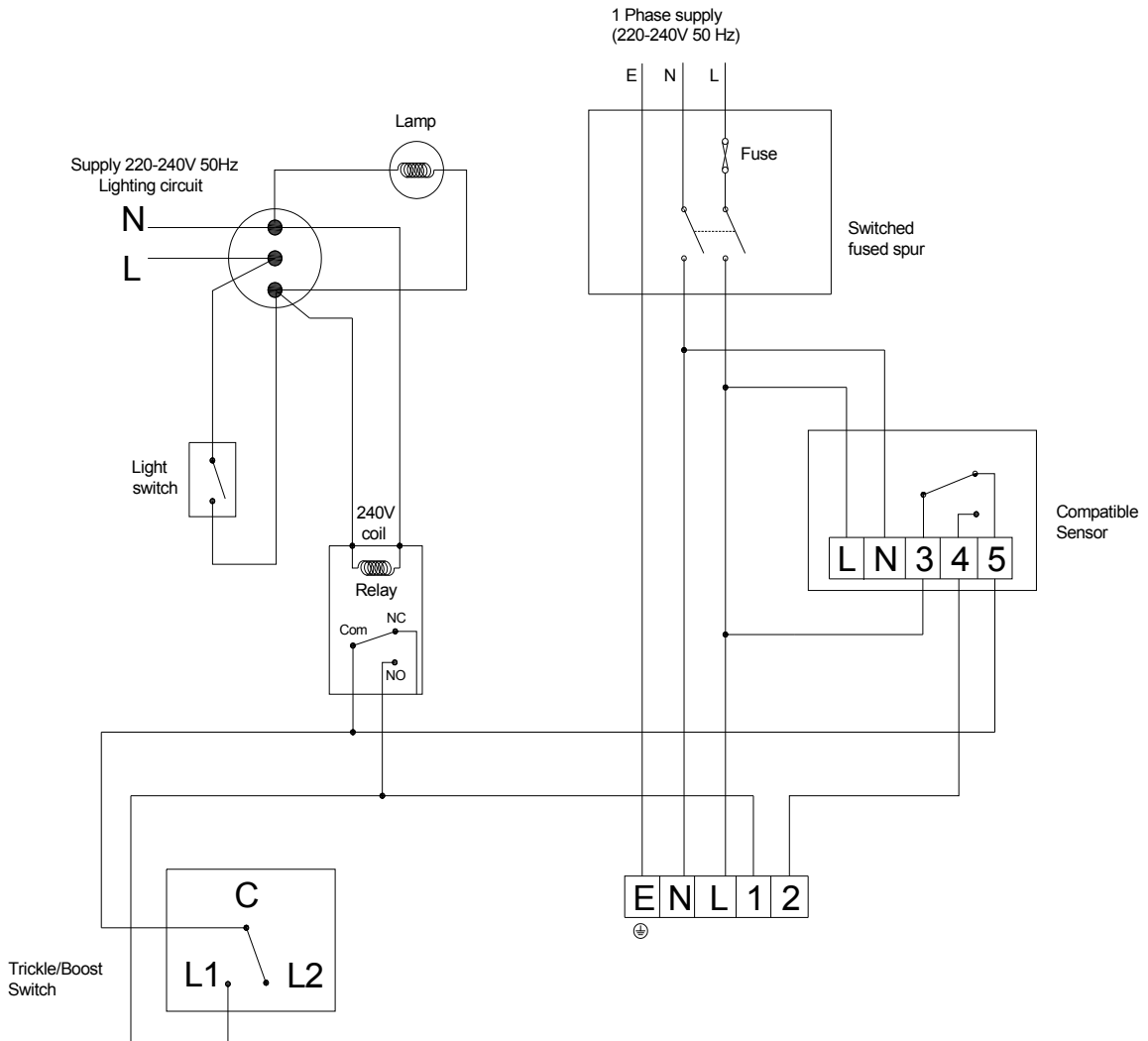


Fig./Abb. 2)



Condensate drain (under top cover) – Vertical or Suspended mounting
 Drain de condensation (sous le couvercle supérieur) – montage vertical ou en suspension
 Abflußrohr für das Kondensat (unter der oberen Abdeckung) – Vertikale Montage oder Hängemontage

Fig./Abb. 3
 Example wiring for 3 speeds with three external sensors
 Exemple de câblage pour trois vitesses et trois capteurs externes
 Schaltungsbeispiel für 3 Geschwindigkeiten mit drei externen Sensoren



PRODUCT FICHE
For Residential Ventilation Units
(Complying Commission Delegated Regulation (EU) No 1254/2014)

| | |
|--|----------------------------|
| Name: | Vent-Axia |
| Model ID (Stock Ref.) : | MVDC - 181520E - LDC |
| SEC Class | B |
| SEC Value ('Average') | -27.22 |
| SEC Value ('Warm') | -11.71 |
| SEC Value ('Cold') | -54.28 |
| Label Required? (Yes/No=Out of scope) | Yes |
| Declared as: RVU or NRVU/UVU or BVU | RVU/UVU |
| Speed Drive | Multi-Speed |
| Type HRS (Recuperative, Regenerative, None) | None |
| Thermal Eff: [(%), NA(if none)] | N/A |
| Max. Flow Rate (m3/h) | 335.88 |
| Max. Power Input (W): (@Max.Flow Rate) | 41.7 |
| LWA: Sound Power Level (dB) | 54.23 |
| Ref. Flow Rate (m3/s) | 0.07 |
| Ref. Pressure Diff. (Pa) | 250 |
| SPI [W/(m3/h)] | 0.16 |
| Control Factor & Control Typology: (CTRL/ Typology) | |
| Control Factor; CTRL | 0.65 |
| Control Typology | Local Demand Control |
| Declared: -Max Internal & External Leakage Rates(%) for BVUs or carry over (for regenerative heat exchangers only), -&Ext. Leakage Rates (%) for Ducted UVUs; | <5% Internal, <5% External |
| Mixing Rate of Non-Ducted BVUs not intended to be equipped with one duct connection on either supply or extract air side; | N/A |
| Position and description of visual filter warning for RVUs intended for use with filters, including text pointing out the importance of regular filter changes for performance and energy efficiency of the unit | N/A |
| For UVUs (Instructions Install Regulated Supply/Extract Grilles Façade) | In F&W |
| Internet Address (for Disassembly Instructions) | www.vent-axia.com |
| Sensitivity p. Variation@+20/-20 Pa: (for Non-Ducted VUs) | N/A |
| Air Tightness-ID/OD-(m3/h) (for Non-Ducted VUs) | N/A |
| Annual Electricity Consumption: AEC (kWh/a) | 0.43 |
| Annual Heating Saved: AHS (kWh/a) | |
| AHS: Average | 28.30 |
| AHS: Warm | 12.80 |
| AHS: Cold | 55.36 |

The **Vent-Axia** Guarantee

Applicable only to products installed and used in the United Kingdom. For details of guarantee outside the United Kingdom contact your local supplier.

Vent-Axia guarantees its products for two years from date of purchase against faulty material or workmanship. In the event of any part being found to be defective, the product will be repaired, or at the Company's option replaced, without charge, provided that the product:-

- Has been installed and used in accordance with the instructions given with each unit.
- Has not been connected to an unsuitable electricity supply. (The correct electricity supply voltage is shown on the product rating label attached to the unit).
- Has not been subjected to misuse, neglect or damage.
- Has not been modified or repaired by any person not authorised by the company.

IF CLAIMING UNDER TERMS OF GUARANTEE

Please return the complete product, carriage paid to your original supplier or nearest Vent-Axia Centre, by post or personal visit. Please ensure that it is adequately packed and accompanied by a letter clearly marked "Guarantee Claim" stating the nature of the fault and providing evidence of date and source of purchase.

The guarantee is offered to you as an extra benefit, and does not effect your legal rights

Vent-Axia

Head Office: Fleming Way, Crawley, West Sussex, RH10 9YX. Tel: 01293 526062 Fax: 01293 551188

UK NATIONAL CALL CENTRE, **Newton Road, Crawley, West Sussex, RH10 9JA**

SALES ENQUIRIES:

Tel: 0344 8560590

Fax: 01293 565169

TECHNICAL SUPPORT:

Tel: 0344 8560594

Fax: 01293 539209

Web:-www.vent-axia.com

Email:- info@vent-axia.com

As part of the policy of continuous product improvement Vent-Axia reserves the right to alter specifications without notice.